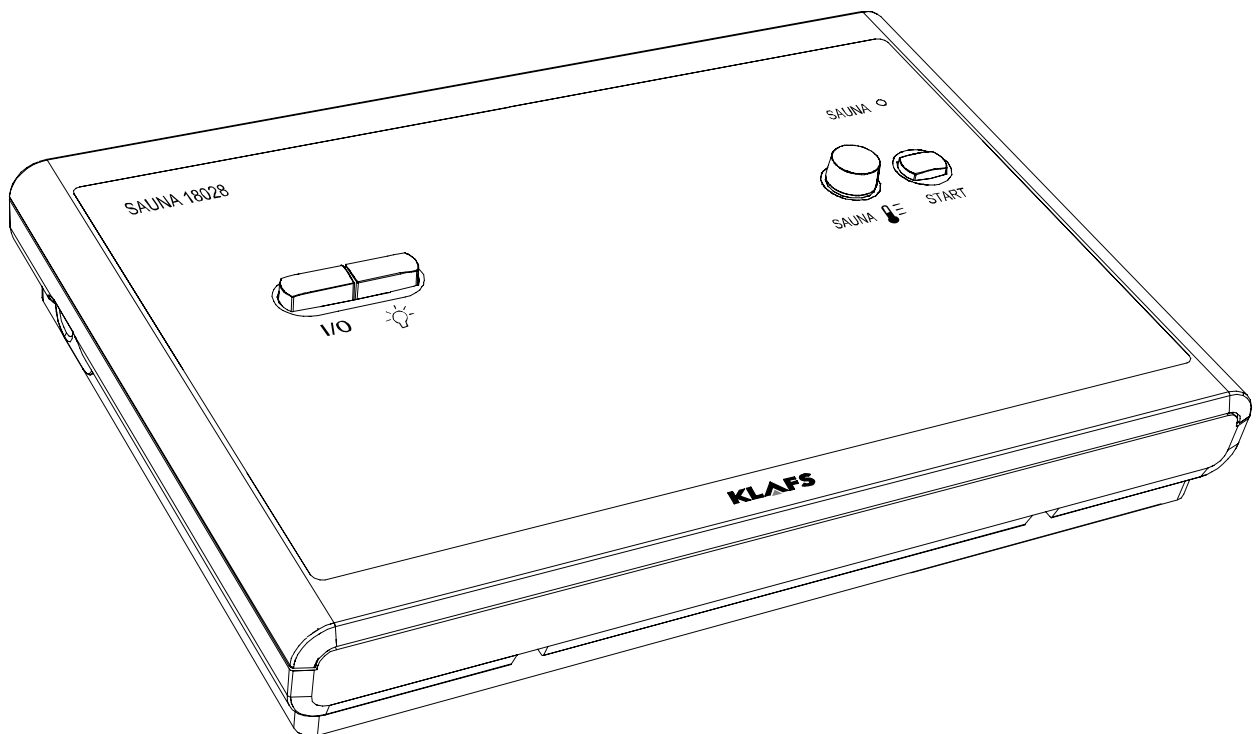


# Bedienungsanleitung

## Klafs Sauna mit Steuerung Typ 18028

**KLAFS**  
MY SAUNA AND SPA



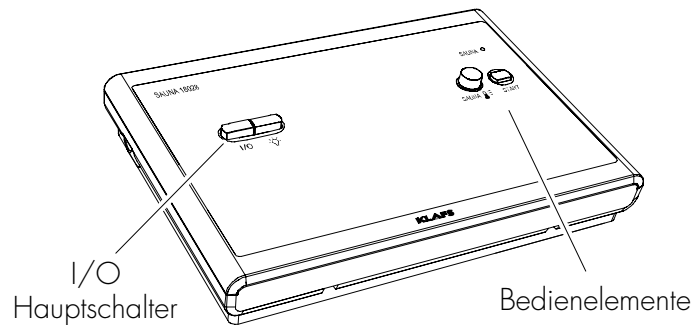
# Inhaltsverzeichnis

Seite

<b>1.</b>	<b>Kurzbeschreibung der Sauna-Steuerung .....</b>	<b>3</b>
<b>2.</b>	<b>Badeform .....</b>	<b>3</b>
2.1.	Sauna .....	3
<b>3.</b>	<b>Technische Daten .....</b>	<b>3</b>
<b>4.</b>	<b>Bestimmungsgemäße Verwendung .....</b>	<b>4</b>
<b>5.</b>	<b>Allgemeine Sicherheitshinweise .....</b>	<b>4</b>
<b>6.</b>	<b>Bedien- und Anzeigeelemente .....</b>	<b>5</b>
<b>7.</b>	<b>Bedienen .....</b>	<b>6</b>
7.1.	Kabinenlicht ein-/ausschalten .....	6
7.2.	Standby ein-/ausschalten .....	6
7.3.	Badeform Sauna starten .....	6
7.4.	Badeform Sauna beenden .....	6
<b>8.</b>	<b>Individuell einstellen .....</b>	<b>7</b>
8.1.	Temperatur .....	7
8.2.	Abluftklappe zur Be- und Entlüftung der Kabine (Option) .....	7
<b>9.</b>	<b>Sollte etwas nicht funktionieren .....</b>	<b>8</b>
<b>10.</b>	<b>Wartung und Pflege .....</b>	<b>8</b>
10.1.	Saunakabine reinigen .....	8
<b>11.</b>	<b>Notizen .....</b>	<b>9</b>
<b>12.</b>	<b>Anschriften .....</b>	<b>12</b>

# 1. Kurzbeschreibung der Sauna-Steuerung

Die Klafs Sauna-Steuerung bietet Ihnen die Möglichkeit, Ihre Sauna komfortabel zu betreiben. Die Temperatur ist vor und während des Badebetriebs im Rahmen der Einstellbereiche über den Drehknopf Temperatur veränderbar.



## 2. Badeform

### 2.1. Sauna

#### SAUNA

mit Temperaturen von 85 - 100 °C und einer geringen relativen Luftfeuchte.

#### WARMLUFT-BAD

mit besonders mildem Klima, Temperaturen von 45 - 60 °C und einer relativen Luftfeuchte bis ca. 20 %.



Das Saunieren in Ihrer Klafs-Sauna soll Ihrer Gesundheit und der Gesundheitsvorsorge nützen.

*Deswegen:* Nicht übertreiben! Das gilt für die Temperatur und für die Badedauer. Richten Sie sich nicht nur nach den vorgegebenen Badezeiten, sondern nach Ihrem Befinden. Verlassen Sie die Kabine, sobald Sie sich nicht mehr wohl fühlen.

## 3. Technische Daten

Steuerung Typ 18028: 3/N/PE ~400 V, max. 9 kW.

Raumbedingungen: Temperatur 0 °C bis 35 °C, Luftfeuchte max. 80 % r.F.

#### Lieferumfang:

- einer Mikroprozessor-Steuerung mit einem integrierten Leistungsteil
- ein Temperatursensor.

## 4. Bestimmungsgemäße Verwendung

Die Sauna-Steuerung ist ausschließlich für den üblichen Gebrauch zur Steuerung von freigegebenen (von der Firma Klafs beim VDE oder TÜV angemeldeten) Saunaöfen bestimmt (bestimmungsgemäßer Gebrauch).

Jeder darüber hinausgehende Gebrauch gilt als nicht bestimmungsgemäß! Für hieraus resultierende Schäden haftet der Hersteller nicht; das Risiko hierfür trägt allein der Benutzer. Zum bestimmungsgemäßen Betrieb gehört auch die Einhaltung der vom Hersteller vorgeschriebenen Betriebs-, Wartungs- und Instandhaltungsbedingungen.

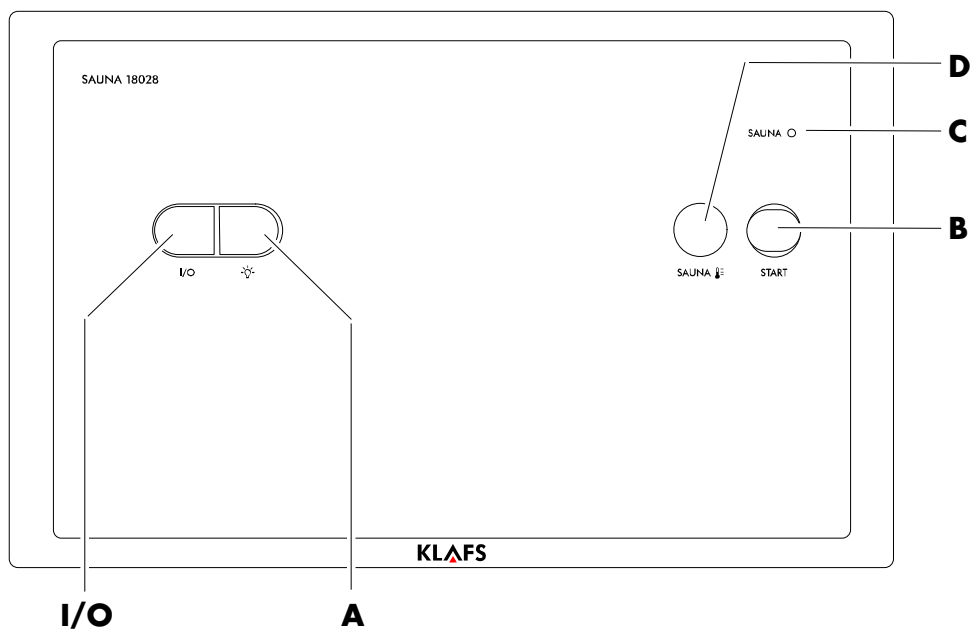
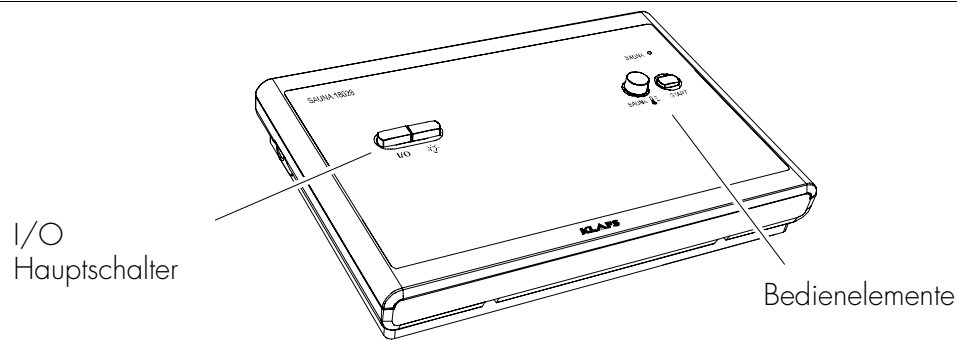
Die Steuerung dürfen nur Personen bedienen, warten und instand halten, die hiermit vertraut und über die Gefahren unterrichtet sind. Einschlägige VDE-Vorschriften sowie sonstige allgemein anerkannte sicherheitstechnische Regeln einhalten. Eigenmächtige Veränderungen an der Steuerung schließen eine Haftung des Herstellers für daraus resultierende Schäden aus.

## 5. Allgemeine Sicherheitshinweise

Vor Inbetriebnahme die Bedienungsanleitung und die Sicherheitshinweise durchlesen und beachten!

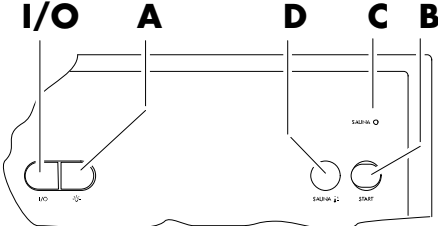
- Vor dem Öffnen des Steuergehäuses die Steuerung vom Netz trennen!
- Die Steuerung darf nur ein örtlich zugelassener Elektrofachmann an das Stromnetz anschließen!
- Saunaanlagen nur nach den VDE Vorschriften durch einen festen Anschluss mit dem Netz verbinden. In der Anschlusszuleitung einen Fehlerstromschalter  $I_{\Delta N} \leq 0,03 \text{ A}$  mit mindestens 3 mm Kontaktöffnung verwenden.
- Bei Störungen, die ein zugelassener Elektrofachmann nicht beheben kann, den Klafs-Kundendienst benachrichtigen!
- Nur Original Klafs-Ersatzteile verwenden!
- Eigenmächtige Veränderungen an der Steuerung sind nicht zulässig!
- Die Montage der Steuerung gemäß der Montageanleitung durchführen!
- Leitungen innerhalb der Kabine und der Kabinenwände müssen silikonisiert sein.
- Vergewissern Sie sich immer vor Inbetriebnahme der Steuerung, dass keine brennbaren Gegenstände auf oder beim Saunaofen liegen. BRANDGEFAHR!
- Die Sauna nicht zum Wäschetrocknen verwenden!
- Aufgussmittel nie in konzentrierter Form aufgießen. Nur die angegebenen Konzentrationen verwenden (auf 1 Liter Wasser ca. 20-30 Tropfen)!
- Als Aufgussmittel sind nur die Klafs-Aufgussextrakte zulässig!
- Flasche mit Aufgussmittel niemals in der Kabine aufbewahren!
- Kontrollieren Sie regelmäßig den Saunaofen auf Beschädigungen.
- Dieses Gerät ist nicht dafür bestimmt, durch Personen (einschließlich Kinder) mit eingeschränkten, physischen, sensorischen oder geistigen Fähigkeiten oder mangels Erfahrung und/oder mangels Wissen benutzt zu werden, es sein denn, sie werden durch eine für ihre Sicherheit zuständige Person beaufsichtigt oder erhielten von ihr Anweisungen, wie das Gerät zu benutzen ist. Kinder sollten beaufsichtigt werden, um sicherzustellen, dass sie nicht mit dem Gerät spielen.

## 6. Bedien- und Anzeigeelemente



Element/ Taste:	Bezeichnung:	Funktion:
<input type="checkbox"/> I/O	Hauptschalter	Standby der Steuerung ein-/ausschalten. ☑ Dauerlicht an der LED SAUNA (C) entspricht Standby.
<input type="checkbox"/> A	Taste Kabinenlicht	Kabinenlicht ein-/ausschalten.
<input type="checkbox"/> B	Taste Start	Auswahl Betrieb: Sauna oder Programmende.
● C	LED SAUNA	Anzeige der Betriebsart. ○ Dauerlicht entspricht Standby. ○ Blinklicht entspricht Badeform Sauna gestartet.
<input type="checkbox"/> D	Drehknopf Temperatur	Temperatur einstellen.

## 7. Bedienen

		Element/Taste:	Bezeichnung:
	I/O	D	Taste Kabinenlicht
	A	○	Taste Start
	D	●	LED SAUNA
	C B	○	Drehknopf Temperatur

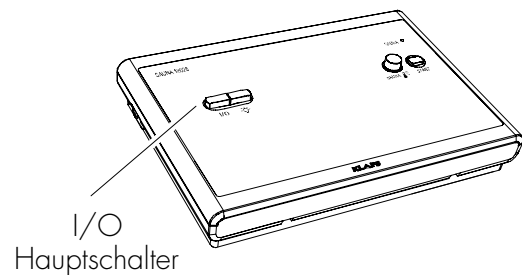
### 7.1. Kabinenlicht ein-/ausschalten

Taste A drücken.

### 7.2. Standby ein-/ausschalten

1. Taste I/O betätigen.

Bei eingeschaltetem Hauptschalter befindet sich die Steuerung im Standby und kann über das Tastenfeld bedient werden.



#### **Voraussetzung für die nachfolgende Bedienung:**

Die Steuerung ist Standby geschaltet. Dauerlicht an der LED SAUNA entspricht Standby.

### 7.3. Badeform Sauna starten



#### **Brandgefahr!**

Kontrollieren Sie immer vor Inbetriebnahme der Steuerung, dass keine brennbaren Gegenstände auf dem oder am Saunaofen liegen.

1. Taste B drücken.  
Die LED SAUNA C blinkt. Der Saunaofen wird eingeschaltet. Die Sauna wird aufgeheizt und ist nach der Aufheizzeit badebereit.



Der Saunaofen wird nach 4 Stunden automatisch abgeschaltet.

### 7.4. Badeform Sauna beenden

1. Taste B drücken.  
Die LED SAUNA C wechselt auf Dauerlicht. Der Saunaofen ist außer Betrieb.  
Die Steuerung ist im Standby.
2. Zum Ausschalten der Steuerung den Hauptschalter an der Steuerung betätigen.  
Die LED SAUNA C erlischt.

## 8. Individuell einstellen

I/O	A	D	C	B	Element/Taste:	Bezeichnung:	
						<b>A</b>	Taste Kabinenlicht
						<b>B</b>	Taste Start
						<b>C</b>	LED SAUNA
						<b>D</b>	Temperaturdrehknopf

### 8.1. Temperatur



Die Temperatur in der Sauna über den Temperaturdrehknopf D verändern.  
 Übliche Temperatur 85 °C - 95 °C.  
 Die Mittelstellung am Temperaturdrehknopf entspricht ca. 80 °C.

Der Temperatursensor ist über dem Saunaofen im Warmluftstrom angeordnet.  
 Zwischen Temperatursensor und Temperaturanzeige besteht eine unvermeidbare Differenz. Deshalb hat der Temperaturdrehknopf keine Skala.

#### Temperatur einstellen

1. Temperaturdrehknopf D nach rechts bis zum Anschlag drehen.
2. Temperaturanzeige in der Kabine beobachten.
3. Gewünschte Temperatur erreicht? Temperaturdrehknopf D langsam nach links drehen.  
 In der Steuerung ist ein leises Knackgeräusch hörbar. Temperaturdrehknopf D in dieser Stellung lassen.  
 Nach ca. 30 Minuten: Klima in der Kabine ist erreicht.

#### Temperatur nachregeln

1. Temperaturdrehknopf D auf die gewünschte Temperatur nachregeln.
2. Markieren Sie die für Sie angenehmste Temperatur.

### 8.2. Abluftklappe zur Be- und Entlüftung der Kabine (Option)

Die richtige Be- und Entlüftung ist die Voraussetzung für ein gutes Klima.  
 Mit der Klafs-Abluftwand mit einstellbarer Abluftklappe (Option) lässt sich der Luftdurchsatz regeln.

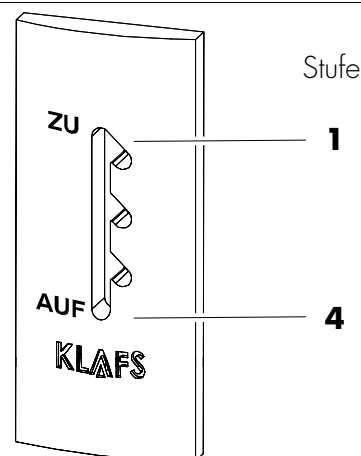
#### Be- und Entlüftung: Aufheizbetrieb

Abluftklappe, Stufe 1  
 Bei dieser Stellung ergibt sich ein geringer Luftdurchsatz.

#### Be- und Entlüftung: Badeform Sauna

Abluftklappe, Stufe 4  
 Badebetrieb mit voller Belegung der Sauna. Bei dieser Stellung ergibt sich ein maximaler Luftdurchsatz.

Für das Saunaklima ist es besser einen größeren Luftdurchsatz zu erhalten. Zwischenstufen können entsprechend der Belegung der Sauna gewählt werden.



## 9. Sollte etwas nicht funktionieren



Reparatur- und Instandsetzungsarbeiten sind ausschließlich von uns oder einer ausdrücklich von uns ermächtigten Stelle durchzuführen!

Fehler	Ursache	Abhilfe
<b>Die Steuerung lässt sich nicht einschalten.</b>	Keine Netzspannung.	FI-Schalter und Sicherung in der Stromversorgung überprüfen.
<b>Die Steuerung lässt sich im Standby nicht starten.</b>	Die Sicherheitstemperaturbegrenzer (STB) hat ausgelöst.	Steuerung nicht mehr betreiben. Klafs-Service benachrichtigen.
<b>Kabinenlicht leuchtet nach dem Einschalten nicht.</b>	Leuchtmittel defekt.	Leuchtmittel wechseln. Vorgehensweise: Steuerung vom Netz trennen. Leuchtmittel mit gleicher Leistung einsetzen.
	Keine Netzspannung.	FI-Schalter und Sicherung in der Stromversorgung prüfen.
	Haupt-Sicherung SI103 hat ausgelöst.	Haupt-Sicherung SI103 (1,25 AT) wechseln oder Klafs-Service benachrichtigen.

## 10. Wartung und Pflege

### 10.1. Saunakabine reinigen

Die Luftfeuchte bei der Badeform Sauna schadet dem Holz Ihrer Kabine nicht. Voraussetzung ist, dass die Kabine gut entlüftet wird.



Niemals die Kabineninnenwände sowie die Liege- und Sitzeinrichtung mit Wasser oder einem Hochdruckreiniger abspritzen!

#### Verschmutzte Liegen

Die Holzoberflächen mit einem feuchten Lappen abwischen.  
Gegebenenfalls die rauen Oberflächen der Liegen mit einem feinen Schleifpapier abschleifen.  
Die Liegen sind auch mit einer 3 %-igen Wasserstoffperoxydlösung (im Fachhandel erhältlich) abwaschbar.



#### **Desinfektionsmittel sind stark ätzend!**

Beachten Sie deshalb die einschlägigen Sicherheitsvorschriften!  
Verwenden Sie Haushalts-Gummihandschuhe!



Die Kabinen-Außenwände sind lasiert oder imprägniert.  
Die Sauna-Innenverkleidung sowie die Innenausstattung (Liegen usw.) auf keinen Fall lasieren, lackieren oder imprägnieren.



# 11. Notizen

# 11. Notizen

# 11. Notizen

## 12. Adressen

**Klafs ist überall in Ihrer Nähe.  
Wir sorgen für einen fachmännischen Service.**

Klafs GmbH & Co. KG

### **Stammhaus Deutschland:**

Erich-Klafs-Straße 1-3  
74523 Schwäbisch Hall  
Kundendienst Tel. +49 791 501-220  
Zubehör/Ersatzteile Tel. +49 791 501-310

Viele Accessoires  
finden Sie auch in  
unserem Onlineshop  
auf [www.klafs.de](http://www.klafs.de)

### **Schweiz:**

Klafs AG  
Oberneuhofstr. 11  
CH-6342 Baar/Zug  
Tel. +41 41 760 22 42

Viele Accessoires  
finden Sie auch in  
unserem Onlineshop  
auf [www.klafs.ch](http://www.klafs.ch)

### **Österreich:**

Klafs GmbH  
Sonnwiesenweg 19  
A-6361 Hopfgarten/Tirol  
Tel. +43 5335 2330-0

Viele Accessoires  
finden Sie auch in  
unserem Onlineshop  
auf [www.klafs.at](http://www.klafs.at)

**Mit Ihrer "Klafs Sauna mit Steuerung Typ 18028" wünschen wir  
Ihnen immer viel Spaß, Wohlbefinden, Entspannung und Erholung.**

Technische Änderungen vorbehalten.  
Nachdruck, auch auszugsweise, nur mit schriftlicher Genehmigung der  
Firma Klafs GmbH & Co. KG