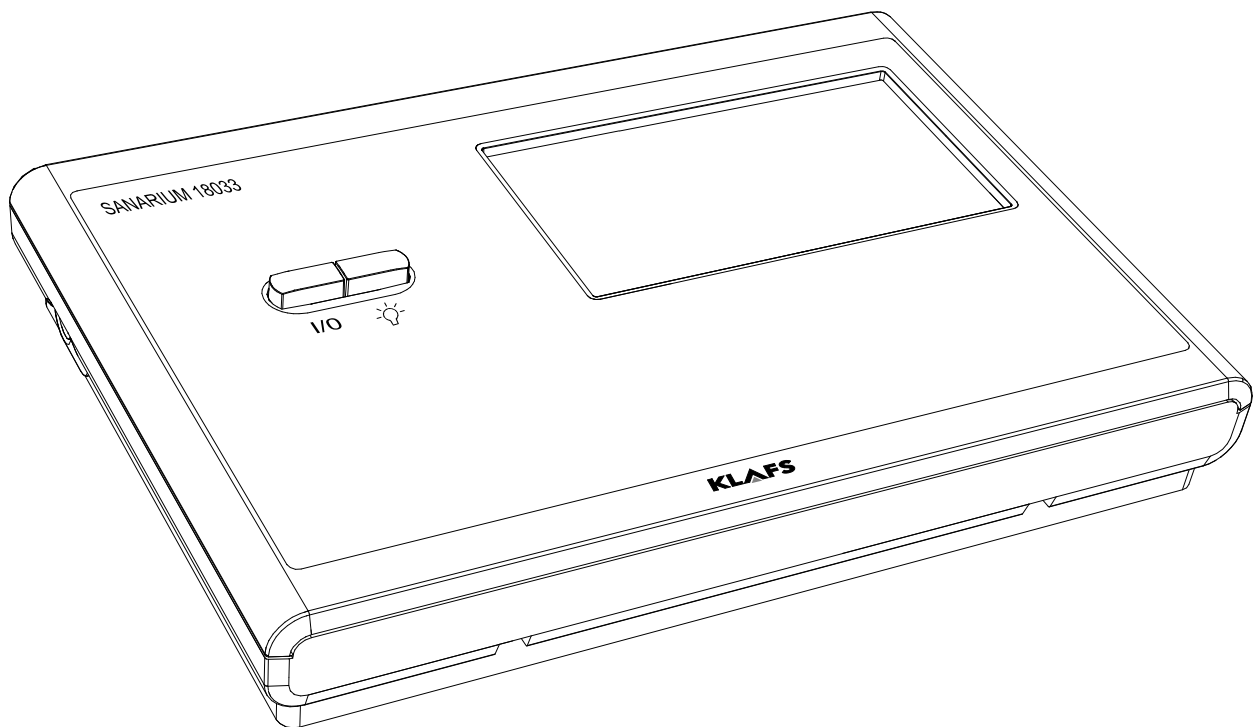


# Manuel d'utilisation

## Klafs SANARIUM B, S avec commande type 18033

**KLAFS**  
MY SAUNA AND SPA



<b>Table des matières</b>	<b>Page</b>
<b>1. Brève description - Commande SANARIUM .....</b>	<b>4</b>
<b>2. Mode de bain .....</b>	<b>5</b>
2.1. Sauna .....	5
2.2. SANARIUM .....	5
2.3. InfraPLUS (option) .....	5
<b>3. Caractéristiques techniques .....</b>	<b>6</b>
<b>4. Utilisation conforme aux dispositions .....</b>	<b>6</b>
<b>5. Consignes de sécurité pour émetteurs infrarouges .....</b>	<b>6</b>
<b>6. Consignes générales de sécurité .....</b>	<b>7</b>
<b>7. Commande .....</b>	<b>8</b>
7.1. Éléments de commande et d'affichage .....	8
7.2. Écran tactile - Vue d'ensemble .....	9
7.3. Écran tactile - Principes d'utilisation et d'affichage .....	10
7.4. Écran tactile - plage 1 : contrôle de la cabine avec interrupteur de contact de porte (en option) .....	11
7.5. Écran tactile - plage 1 : contrôle de cabine sans interrupteur de contact de porte ..	12
7.6. Écran tactile - Plage 2 : Mode de bain .....	13
7.7. Écran tactile - Plage 3 : Barre d'état .....	14
7.8. Écran tactile - Plage 4 : Affichage numérique des paramètres de bain, affichage numérique du mode de présélection, symbole prêt pour le bain .....	15
7.9. Écran tactile - Plage 5 : Équipements spéciaux, éclairage de la cabine, horloge ..	16
7.10. Écran tactile - Plage 6 : Curseur avec barre d'affichage, entrée des valeurs .....	17
7.11. Écran tactile - Plage 7 : Programmes, paramètres de bain, mode de présélection ..	17
<b>8. Fonctions de base et réglages .....</b>	<b>18</b>
8.1. Mettre l'interrupteur principal sous tension/hors tension du secteur .....	18
8.2. Allumer/éteindre la lumière de la cabine .....	19
8.3. Réglage de l'heure .....	20
8.4. Veille .....	21
8.5. Régler la dureté de l'eau .....	22
<b>9. Utilisation .....</b>	<b>23</b>
9.1. Mode de bain Sauna .....	23
9.2. Mode de bain PUR .....	24
9.3. Mode de bain SANARIUM .....	25
9.4. Mode InfraPLUS (option) .....	27
9.5. Télécommande (option) .....	30
9.6. Affichage intérieur (option), avec bouton SaunaPUR - Avec/sans récepteur infrarouge	31
9.7. Bouton Green Sauna .....	33
9.8. WELLCONTROL (option) .....	34
9.9. SANARIUM B - Mettre en service le diffuseur .....	36
9.10. SANARIUM S - Préparer le diffuseur .....	37
9.11. SANARIUM B - Mettre hors service le diffuseur .....	38
9.12. SANARIUM S - Mettre hors service le diffuseur .....	39
<b>10. Réglage individuel .....</b>	<b>40</b>
10.1. Sélectionner programme standard/individuel .....	40
10.2. Réglage de la température .....	42
10.3. Réglage de l'humidité de l'air SANARIUM .....	42
10.4. Régler InfraPLUS (option) .....	43
10.5. Régler la durée du bain .....	44
10.6. Réglage du mode présélection .....	44
10.7. Musique .....	45
10.8. Volume .....	46
10.9. Attribuer nouveau mot de passe de verrouillage d'utilisation de l'écran tactile .....	47
10.10. Activer/désactiver le verrouillage de l'écran tactile .....	48

<b>Table des matières</b>	<b>Page</b>
10.11. Équipements spéciaux .....	49
10.12. Gestionnaire d'ambiance (option) .....	50
10.13. Clapet d'aération et d'évacuation d'air de la cabine (option) .....	50
<b>11. Si quelque chose ne fonctionne pas ... ..</b>	<b>51</b>
11.1. Affichage des défauts sur l'écran .....	51
11.2. Autres défaillances possibles .....	53
11.3. Réinitialiser le message d'erreur .....	57
<b>12. Maintenance et entretien .....</b>	<b>58</b>
12.1. Nettoyer la cabine du sauna .....	58
12.2. Nettoyer l'écran tactile .....	58
12.3. SANARIUM B - Détartrer le diffuseur .....	59
12.4. SANARIUM S - Cylindre du diffuseur .....	60
12.5. Diffuseur - Échanger le réservoir à substances aromatiques .....	61
12.6. Diffuseur - Conduit des substances aromatiques vers le tuyau du diffuseur .....	61
<b>13. Notices .....</b>	<b>62</b>
<b>14. Adresses .....</b>	<b>64</b>

# 1. Brève description - Commande SANARIUM

La commande de Klafs SANARIUM vous offre un grand confort d'utilisation. Quelque soit le mode (sauna/SANARIUM) vous disposez de trois, voir de quatre, programmes standard à configuration définitive.

Les modifications apportées aux réglages d'un programme standard sont enregistrées dans un programme personnalisé. Un programme individuel est disponible pour chaque mode de bain.



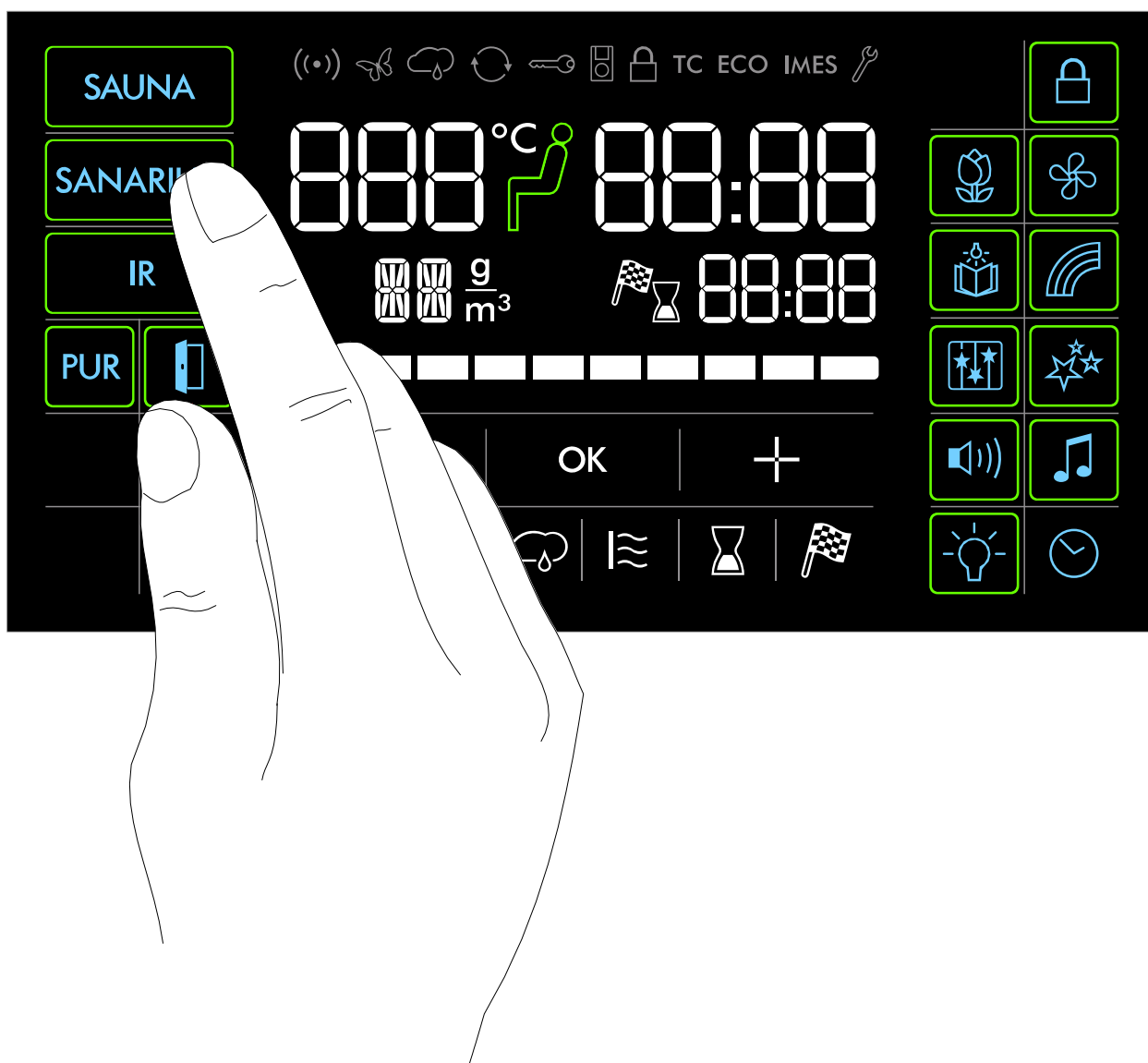
N'effleurer l'écran tactile qu'avec le doigt.  
L'utilisation d'objets durs sur l'écran tactile rai la surface ou endommage l'écran.



Une saisie rapide est assurée en observant une courte pause d'env. 0,5 secondes entre les différentes modifications de valeur.



Cinq minutes après la dernière action, l'intensité du rétro-éclairage s'atténue graduellement en l'espace d'une minute pour finalement s'éteindre.  
En cas d'actionnement de l'écran à l'état atténué ou coupé, le rétro-éclairage s'allume en premier. Ensuite, la commande peut de nouveau être actionnée via l'écran.



## 2. Mode de bain



Chaque mode de bain dans votre cabine Klafs SANARIUM sera utile à votre santé et à la prévention des maladies.

*Donc* : Prenez votre bain dans le cadre de votre santé et de votre bien-être !

Ceci s'applique à

- la température
- la humidité relative de l'air
- la chaleur infrarouge (option)
- la durée du bain.

Ne vous conformez pas uniquement aux temps de bain indiqués, mais soyez à l'écoute de votre bien-être. Quittez la cabine dès que vous ne vous sentez plus bien.

### 2.1. Sauna

#### Sauna

Avec des températures comprises entre 85 et 100 °C et une faible humidité relative de l'air.

#### SaunaPUR

La nouveauté conçue par Klafs renoue avec la tradition finlandaise de sudation sur la pierre. Grâce à la centaine de kilos de pierres d'olivine dans le poêle de sauna, le sauna est encore plus agréable tout en permettant des infusions intenses. SaunaPUR recrée la sensation de cette chaleur typique des saunas finlandais.

Le sauna doit être chauffé d'avance jusqu'à 70 - 85 °C. Ensuite, au début de la séance de sauna, le poêle est éteint par la fonction SaunaPUR.

La lente diminution de la température est compensée par des infusions répétées. Grâce au nouveau mode de bain, le sauna fonctionne sans bruit de mise en marche et d'arrêt et le rayonnement électromagnétique est réduit.

#### Bain à air chaud

Avec un climat particulièrement doux, des températures comprises entre 45 et 60 °C et une humidité relative de l'air jusqu'à env. 20 %.

### 2.2. SANARIUM

#### Hammam doux

En tant que bain doux et humide avec des températures comprises entre 48 et 60 °C et une humidité absolue de l'air allant jusqu'à 72 g/m<sup>3</sup>.

#### Bain tropical

Avec des températures allant jusqu'à 75 °C et une humidité de l'air absolue jusqu'à 72 g/m<sup>3</sup>. Dans les deux modes de bain, la température et l'humidité de l'air sont réglées par une commande à microprocesseur.

#### Bain aux substances aromatiques

Des valeurs de température et d'humidité semblables à celles du hammam doux avec, en plus, évaporation d'extraits de plantes et de substances aromatiques. Ils permettent d'améliorer l'effet du hammam doux.

### 2.3. InfraPLUS (option)

#### Chaleur infrarouge

Avec des températures ambiantes comprises entre 20 et 40 °C et une intensité réglable de 1 à 10 de la lampe (41 à 43 °C).

De plus, vous pouvez régler la durée de fonctionnement de la lampe de 10 à 30 minutes.

### 3. Caractéristiques techniques

Commande type 18033 : 3/N/PE ~400 V, max. 9 kW.

Option InfraPLUS : 1/N/PE ~230 V, 350 W max. par unité InfraPLUS.

Conditions ambiantes : température 0 °C à 35 °C, humidité relative de l'air max. de 80 %.

---

### 4. Utilisation conforme aux dispositions

La commande est destinée aux appareils de chauffage contrôlés et autorisés par VDE ou TÜV.

- Poêles de sauna avec ou sans évaporateur
- InfraPLUS (option).

La commande est uniquement destinée à l'usage prévu. Il suppose aussi que les conditions d'opération, de montage et d'entretien prescrites par le fabricant sont respectées. En cas d'utilisation non conforme ou de transformations arbitraires de la commande, le fabricant n'est pas responsable des dommages qui s'ensuivent. L'utilisateur supporte à lui seul les risques.

La commande peut uniquement être utilisée et entretenue par des personnes qui sont familiarisées avec ces tâches et qui sont instruites des dangers. Respecter les prescriptions VDE pertinentes, ainsi que toutes les autres règles techniques de sécurité généralement reconnues.

---

### 5. Consignes de sécurité pour émetteurs infrarouges

Observez les consignes suivantes avant d'utiliser des émetteurs infrarouges !

- Ne pas utiliser la cabine infrarouge dans les 24 heures qui suivent une exposition aux UV par une source artificielle ou après un bain de soleil.
  - Consultez un médecin avant d'utiliser la cabine thermique à infrarouges si vous risquez de subir une surchauffe ou si vous souffrez de maladies cardiovasculaires.
  - Demandez l'avis d'un médecin pour éviter toute apparition d'un érythème ab igne dû à une exposition aux infrarouges. Ne pas répéter l'exposition aux rayons en cas d'apparition d'un érythème persistant (rougeur permanente de la peau pendant plus d'un jour) ou de décolorations de type réticulaire après une exposition régulière aux rayons infrarouges.
  - Ne pas utiliser la cabine à infrarouges si vous faites partie d'un cercle de personnes souffrant de sensibilité limitée à la chaleur, si vous avez bu de l'alcool ou pris des calmants.
-

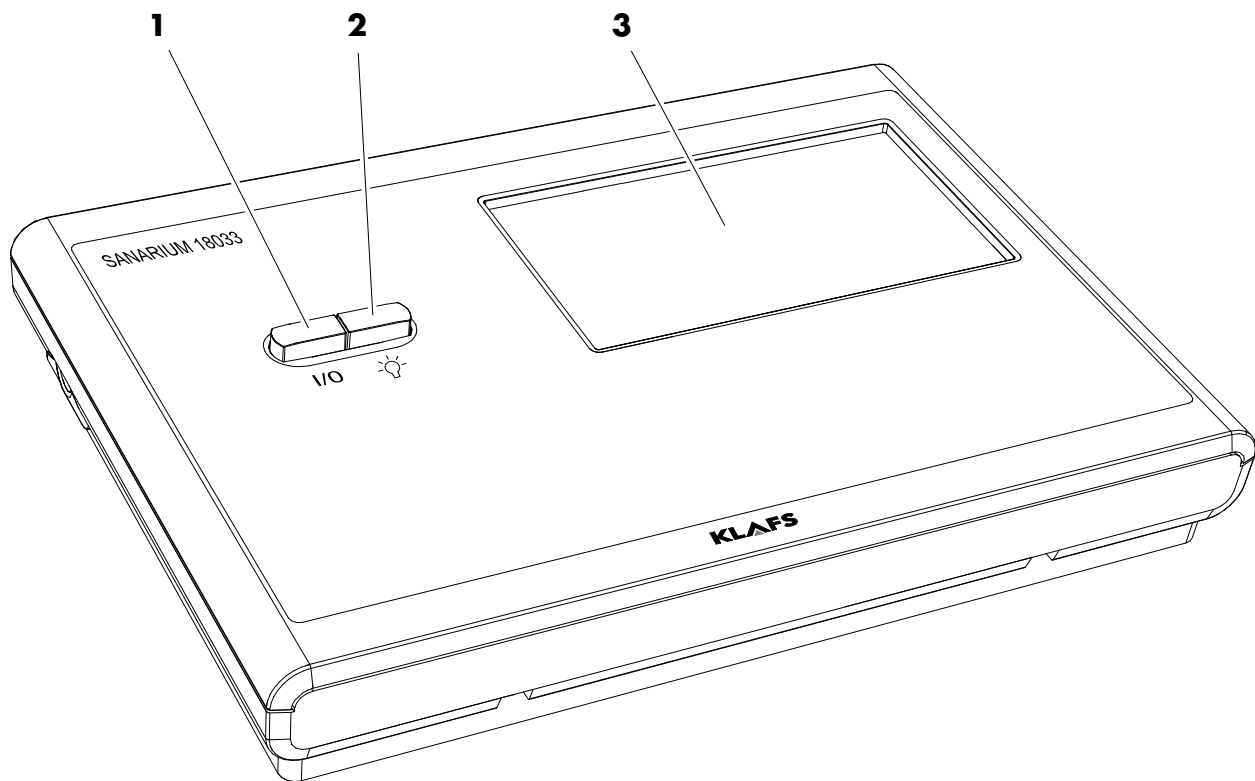
## 6. Consignes générales de sécurité

Avant la mise en service, lire et tenir compte du manuel d'utilisation et des consignes de sécurité !

- Débrancher la commande du réseau avant l'ouverture du boîtier de commande.
- La commande peut seulement être raccordée au réseau par un électricien qualifié agréé.
- Ne raccorder les saunas et les installations SANARIUM au secteur que par un branchement fixe selon les prescriptions VDE. Utiliser un interrupteur protecteur  $I_{\Delta N} \leq 0,03 \text{ A}$  avec au moins 3 mm d'ouverture de contact.
- Au cas où un électricien qualifié et agréé ne peut pas éliminer la défaillance, prévenir le service après-vente Klafs.
- Effet à distance (télécommande) : Réglage, commande et/ou mise au point d'une commande par un ordre ou au lieu de montage de la commande effectué alors que le poêle de sauna n'est pas dans le champ visuel de l'acteur. L'effet à distance (la télécommande) doit être utilisé(e) uniquement avec l'interrupteur de contact de sécurité (SKS) ou le poêle à monter sous le banc Bonatherm.
- N'utiliser que des pièces de rechange Klafs d'origine.
- Toute modification arbitraire de la commande est interdite.
- Exécuter le montage de la commande selon les instructions de montage.
- Les câbles électriques à l'intérieur de la cabine et des parois doivent être isolés au silicone.
- Avant de mettre la commande en service, toujours s'assurer qu'aucun objet inflammable ne se trouve à proximité du poêle de sauna et de la lampe infrarouge dans la cabine. **RISQUE D'INCENDIE !**
- Ne pas utiliser le sauna pour y faire sécher du linge !
- Ne jamais utiliser les produits de diffusion sous forme concentrée. Utiliser uniquement les concentrations indiquées (env. 20 à 30 gouttes pour 1 litre d'eau).
- Comme produits de diffusion seuls les concentrés de Klafs sont autorisés !
- Ne jamais conserver la bouteille avec le produit de diffusion dans la cabine !
- Vérifier régulièrement que le poêle de sauna n'est pas endommagé.
- Ne jamais verser directement dans le diffuseur les essences de plantes telles qu'elles sont utilisées pour le mode de bain SANARIUM. En dehors de la cabine, remplir d'eau le quart de la coupelle à substances aromatiques et ajouter les essences de plantes goutte à goutte selon les indications figurant sur le flacon. Ensuite remettre la coupelle à substances aromatiques au niveau de la sortie de la vapeur !
- S'assurer que l'appareil de chauffage ne contient pas d'objet inflammable avant de remettre la minuterie en marche ou avant que l'appareil de chauffage ne soit mis en marche par un système d'effet à distance.
- Cet appareil peut être utilisé par des enfants dès l'âge de 8 ans, ainsi que par les personnes dont les fonctions physiques, sensorielles ou mentales sont diminuées ou qui manquent d'expériences et de connaissances à condition qu'ils soient surveillés ou qu'ils aient reçu les instructions sur la sécurité de fonctionnement de l'appareil et qu'ils comprennent les risques en résultant. Les enfants ne doivent pas jouer avec l'appareil. Le nettoyage et l'entretien par l'utilisateur ne doivent pas être effectués par des enfants sans surveillance.

## 7. Commande

### 7.1. Éléments de commande et d'affichage

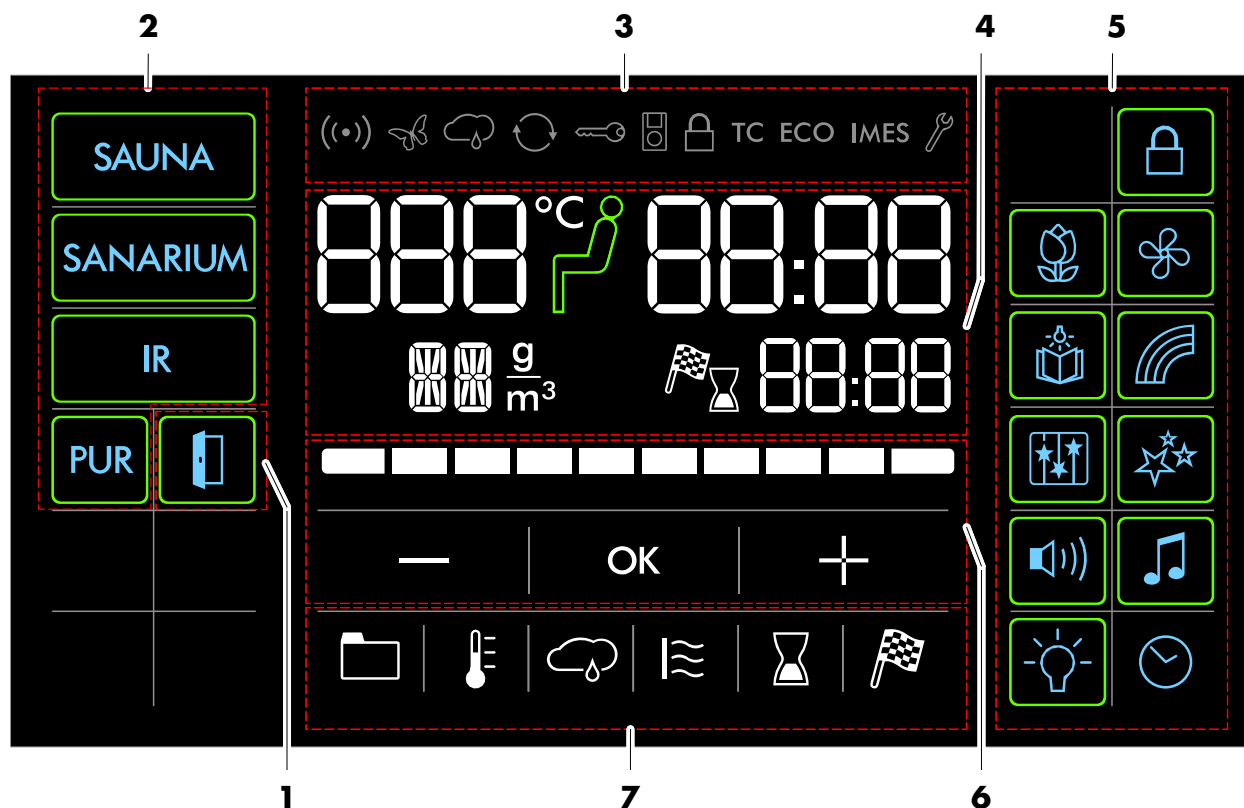


Pos.	Désignation
1.	<p>Interrupteur principal de commande.</p> <ul style="list-style-type: none"> <li>☞ L'interrupteur principal interrompt la tension du secteur vers la commande.</li> <li>☞ En cas de panne de courant, l'horloge interne dispose d'une réserve de marche de quelques mois.</li> </ul>
2.	<p>Interrupteur Lumière de cabine.</p> <ul style="list-style-type: none"> <li>☞ Quand la commande est branchée sur le secteur, la lumière de la cabine peut être allumée indépendamment de l'interrupteur principal.</li> </ul>
3.	<p>Écran tactile.</p> <ul style="list-style-type: none"> <li>◆ Voir page 9.</li> </ul>



## 7. Commande

### 7.2. Écran tactile - Vue d'ensemble



Plage	Désignation
1.	Contrôle de la cabine (option). ☞ Fonction d'activation de l'option de télécommande de la commande via l'appli Klafs Sauna sur le smartphone. ♦ Voir page 11.
2.	Mode de bain. ♦ Voir page 13.
3.	Barre d'état. ☞ Affichage, pas une fonction tactile. ☞ L'affichage des symboles dépend des équipements. ♦ Voir page 14.
4.	Affichage numérique des paramètres de bain, affichage numérique du mode de présélection, symbole prêt pour le bain. ♦ Voir page 15.
5.	Équipements spéciaux, éclairage de la cabine, horloge. ☞ L'affichage des symboles dépend des équipements. ♦ Voir page 16.
6.	Curseur avec barre d'affichage, entrée des valeurs. ♦ Voir page 17.
7.	Programmes, paramètres de bain, mode de présélection. ♦ Voir page 17.

## 7. Commande

### 7.3. Écran tactile - Principes d'utilisation et d'affichage



La commande doit être activée au niveau de l'interrupteur principal pour pouvoir fonctionner.

▶ Voir page 18.



Actionner la commande en effleurant l'écran tactile du doigt.  
L'écran tactile est subdivisé en pages d'affichage et en symboles de fonction.  
L'effleurement des symboles affichés déclenche des fonctions.  
Une saisie rapide est assurée en observant une courte pause d'env. 0,5 seconde entre les différentes modifications de valeur.







Les valeurs qui ont été sélectionnées et qui peuvent être modifiées clignotent à 1 Hz.  
Si aucun symbole n'est effleuré pendant plus de cinq secondes ou si la valeur numérique modifiée n'est pas validée en effleurant OK, la commande termine automatiquement la saisie et la valeur précédente est maintenue.



Cinq minutes après la dernière action, l'intensité du rétro-éclairage s'atténue graduellement en l'espace d'une minute pour finalement s'éteindre.  
En cas d'actionnement de l'écran à l'état atténué ou coupé, le rétro-éclairage s'allume en premier. Ensuite, la commande peut de nouveau être actionnée via l'écran.

#### Exemple

Symbole :	Affichage/fonction
	<p>Symbole. Texte, élément graphique ou nombre, par ex. L'effleurement d'un symbole exécute la fonction.</p>
	<p>Cercle lumineux. Indique qu'une fonction est activée ou en cours. Un nouvel effleurement du symbole correspondant désactive ou arrête de nouveau la fonction ou permet une modification de valeur.</p>
	<p>Valeur numérique. Une valeur numérique modifiable clignote. Une fois effleurée, la valeur peut être modifiée. Augmenter la valeur numérique en effleurant le symbole « + » ou la réduire en effleurant « - ». Valider en appuyant sur OK. ☞ Si la valeur modifiée n'est pas validée par OK en l'espace de 5 secondes, la commande arrête automatiquement la saisie et la valeur antérieure est maintenue.</p>
	<p>Barre d'affichage. Augmenter la barre d'affichage en effleurant le symbole « + » ou la réduire en effleurant « - ». Ou la barre d'affichage peut être modifiée par effleurement à l'instar de la valeur de réglage. Valider en appuyant sur OK. ☞ Si la valeur modifiée n'est pas validée par OK en l'espace de 5 secondes, la commande arrête automatiquement la saisie et la valeur antérieure est maintenue.</p>



## 7. Commande

### 7.4. Écran tactile - plage 1 : contrôle de la cabine avec interrupteur de contact de porte (en option)

Symbole :	Affichage/fonction
	<p>La fonction de contrôle de la cabine pour actionner la commande via l'appli Klafs Sauna est uniquement disponible en cas de fonction WLAN installée et activée.</p> <p>► Pour la fonction WLAN, voir page 14.</p>
	<p>Contrôle de la cabine.</p> <ul style="list-style-type: none"> <li>☞ Fonction d'activation de la commande via l'appli Klafs Sauna, p. ex. avec un smartphone.</li> <li>☞ Concept de sécurité Klafs ASC.</li> </ul> <p>Contrôle visuel préalable de l'intérieur de la cabine car, dans la cabine, aucun objet inflammable ne doit se trouver à proximité du poêle de sauna et de la lampe infrarouge.</p> <p>Remarque : C'est uniquement après que ce contrôle visuel a été effectué après la dernière utilisation de la cabine que la cabine peut être mise en marche via l'appli Klafs Sauna.</p> <p>► Veille. Pour la fonction d'activation de l'option de commande à distance de la commande via l'appli Klafs, voir page 21.</p> <p>Le cercle lumineux clignote : Après actionnement du symbole du contrôle de la cabine, le cercle lumineux clignote. Ouvrir la porte du sauna en l'espace de 30 minutes et contrôler les éléments chauffants quant à la présence d'objet inflammables et retirer les objets. Après la fermeture de la porte du sauna, le cercle lumineux reste allumé en continu.</p> <p>La cabine peut désormais être activée via l'appli Klafs Sauna.</p> <p>Cercle lumineux allumé en continu : La cabine du sauna a été contrôlée. Un mode de bain peut désormais être lancé via l'appli Klafs Sauna.</p> <p>Cercle lumineux éteint : Lorsque la porte du sauna est ouverte après le contrôle visuel précédent et avant le démarrage, le cercle lumineux s'éteint. La cabine ne peut plus être commandée via l'appli Klafs Sauna.</p> <p>Lorsque la porte du sauna est ouverte pendant la période de veille pour télécommande à une température de cabine inférieure à 40 °C, le cercle lumineux s'éteint et la commande doit de nouveau être mise en ordre de marche.</p>
	<p>La cabine ne peut pas être mise en route via KLAFS Sauna APP ou un paramètre de bain ne peut pas être modifié quand une valeur a été modifiée sur la commande ou que la porte du sauna a été ouverte au cours du mode veille pour télécommande.</p>





## 7. Commande

### 7.5. Écran tactile - plage 1 : contrôle de cabine sans interrupteur de contact de porte

Symbole :	Affichage/fonction
	<p>Le fonctionnement de la commande via Klafs Sauna APP est disponible uniquement quand un WLAN a été installé et activé.</p> <ul style="list-style-type: none"> <li>➤ Pour la fonction WLAN, voir page 14.</li> </ul>
	<p>Contrôle de la cabine.</p> <ul style="list-style-type: none"> <li>☞ Fonction d'activation de la commande via Klafs Sauna APP, par ex. avec un smartphone.</li> </ul> <p>Effectuer un contrôle visuel préalable de l'intérieur de la cabine, aucun objet inflammable ne devant se trouver à proximité du poêle de sauna et du diffuseur infrarouge dans la cabine.</p> <p>C'est uniquement après que ce contrôle visuel a été effectué après la dernière utilisation de la cabine que la cabine peut être mise en marche via Klafs Sauna APP.</p> <ul style="list-style-type: none"> <li>☞ S'assurer qu'aucune personne non autorisée n'a accès à votre cabine de sauna en votre absence.</li> </ul>

## 7. Commande

### 7.6. Écran tactile - Plage 2 : Mode de bain

Symbole :	Affichage/fonction
	Mode de bain Sauna. ➤ Voir page 23.
	Mode de bain PUR. ☞ Uniquement disponible avec le mode de bain Sauna. Si le symbole PUR apparaît, c'est que la température dans la cabine a été atteinte pour le mode de bain PUR et qu'il peut être activé. Après que le mode de bain PUR a été activé, le poêle est coupé. Le dégagement de chaleur s'effectue par la chaleur accumulée dans les pierres du poêle. ➤ Voir page 24.
	Mode de bain SANARIUM. ➤ Voir page 25.
	Mode InfraPLUS. ➤ Voir page 27.

## 7. Commande

### 7.7. Écran tactile - Plage 3 : Barre d'état









La barre d'état sert à l'affichage, aucune fonction.  
L'affichage des symboles dépend des équipements.

Symbole :	Affichage/fonction
	La fonction WLAN est installée et activée. En cas de fonction WLAN installée, le point du symbole apparaît. Si une connexion est établie entre la commande et un routeur, les traits incurvés apparaissent aussi.
	Green Sauna est activé. La mise en marche/l'arrêt de la fonction s'effectue par l'intermédiaire d'une touche de capteur distincte sur le sauna. Quand le fonctionnement de Green Sauna est activé, les appareils non utilisés peuvent être éteints. L'obturateur du système d'aération se ferme.
	Lumière continue : le <b>séchage final</b> est activé. (Option) Lumière clignotante : manque d'eau.
	La <b>commande vocale</b> est activée.
	Il faut valider la puissance de chauffage du poêle à l'aide de l' <b>interrupteur à clé</b> . En cas de modification d'un paramètre de bain, le pictogramme de la clé s'affiche pendant 30 minutes. La modification d'un paramètre de bain peut être effectuée pendant les 30 minutes suivantes au niveau de l'interrupteur à clé sur la cabine de sauna. ☞ Quand la fonction de clé est active, les valeurs et le symbole de l'interrupteur à clé sont affichés (30 minutes max.) jusqu'à ce que l'interrupteur à clé soit actionné.
	La <b>télécommande</b> est connectée. Les éléments de la télécommande et ceux de la commande ont des effets équivalents.
TC	La TOUCHCONTROL est raccordée. Sur la commande l'écran tactile est verrouillé.
ECO	Le <b>gestionnaire d'ambiance</b> est connecté et il fonctionne. Le gestionnaire d'ambiance contrôle automatiquement la vitesse de rotation du ventilateur.
IMES	Klafs-IMES-1 est connecté. Aucune défaillance à l'échange de données entre Klafs-IMES-1 et la commande.
	La commande se trouve en <b>mode de service</b> .

## 7. Commande

### 7.8. Écran tactile - Plage 4 : Affichage numérique des paramètres de bain, affichage numérique du mode de préselection, symbole prêt pour le bain










Symbole :	Affichage/fonction
	Affichage numérique de la température.
	Symbole prêt pour le bain. La température de cabine configurée est atteinte.
	Affichage numérique de l'heure. ▶ Pour régler l'heure, voir page 20.
	Affichage numérique de l'humidité de l'heure pour le mode de bain SANARIUM.
	Affichage numérique de la durée de bain restante après activation du mode de bain.
	Affichage numérique de la minuterie.

## 7. Commande

### 7.9. Écran tactile - Plage 5 : Équipements spéciaux, éclairage de la cabine, horloge







L'affichage des symboles dépend des équipements.

Symbole :	Affichage/fonction
	<p>Verrouillage de l'écran tactile. Il faut entrer le mot de passe sur l'écran tactile pour se servir de la commande.</p> <ul style="list-style-type: none"> <li>○ Le symbole clignote à 1 Hz = l'écran tactile est opérationnel.</li> <li>○ Le symbole apparaît = l'écran tactile est verrouillé.</li> <li>◆ Pour configurer le verrouillage de l'écran tactile, voir les instructions de service 18029, 18033, 18040.</li> <li>◆ Pour désactiver/activer le verrouillage de l'écran tactile, voir page 48.</li> </ul>
	<p>Régler la pompe à substances aromatiques.</p> <ul style="list-style-type: none"> <li>◆ Pour modifier la valeur de réglage - voir page 49.</li> </ul>
	<p>Allumer/éteindre la liseuse.</p> <ul style="list-style-type: none"> <li>☞ La liseuse s'éteint avec une temporisation de coupure de 30 s max. une fois le programme terminé.</li> </ul>
	<p>Allumer/éteindre l'éclairage de couleur.</p> <ul style="list-style-type: none"> <li>☞ L'éclairage de couleur s'éteint avec une temporisation de coupure de 30 s. max. une fois le programme terminé.</li> </ul>
	<p>Activer/désactiver AQUAVIVA.</p> <ul style="list-style-type: none"> <li>☞ AQUAVIVA s'éteint avec une temporisation de coupure de 30 s. max. une fois le programme terminé.</li> </ul>
	<p>Allumer/éteindre la voûte étoilée.</p> <ul style="list-style-type: none"> <li>☞ La voûte étoilée s'éteint avec une temporisation de coupure de 30 s. max. une fois le programme terminé.</li> </ul>
	<p>Régler le volume de la source de musique connectée.</p> <ul style="list-style-type: none"> <li>☞ Ce symbole s'affiche après avoir effleuré le symbole Titre musical.</li> <li>◆ Pour régler le volume, voir page 46.</li> </ul>
	<p>Présélectionner le titre du morceau de musique.</p> <ul style="list-style-type: none"> <li>◆ Voir page 45.</li> </ul>
	<p>Régler le ventilateur.</p> <ul style="list-style-type: none"> <li>◆ Pour modifier la valeur de réglage, voir page 49.</li> </ul>
	<p>Éclairage de la cabine.</p> <ul style="list-style-type: none"> <li>◆ Voir page 19.</li> </ul>
	<p>Réglage de l'heure.</p> <ul style="list-style-type: none"> <li>◆ Voir page 20.</li> </ul>


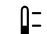






## 7. Commande

### 7.10. Écran tactile - Plage 6 : Curseur avec barre d'affichage, entrée des valeurs

Symbole :	Affichage/fonction
	<p>La barre d'affichage indique 10 niveaux de la valeur de réglage. Elle permet par ex. de régler l'humidité de l'air, le volume sonore, la vitesse du ventilateur, les substances aromatiques, l'intensité d'InfraPLUS.</p> <ul style="list-style-type: none"> <li>☞ Régler la valeur de réglage de la barre d'affichage en effleurant la barre comme un curseur ou en effleurant le symbole « + » pour l'augmenter ou le symbole « - » pour la réduire.</li> <li>☞ Si la valeur modifiée n'est pas validée par OK en l'espace de 5 secondes, la commande arrête automatiquement la saisie et la valeur antérieure est maintenue.</li> </ul>
	<p>Moins. Diminuer la valeur. Représentation via l'affichage numérique ou la barre d'affichage.</p>
	<p>Valider la sélection. Enregistrer une valeur modifiée.</p>
	<p>Plus. Augmenter la valeur. Représentation via l'affichage numérique ou la barre d'affichage.</p>

### 7.11. Écran tactile - Plage 7 : Programmes, paramètres de bain, mode de présélection

Symbole :	Affichage/fonction
	<p>Sélectionner programme standard/individuel. ➤ Voir page 40.</p>
	<p>Réglage de la température. ➤ Voir page 42.</p>
	<p>Réglage de l'humidité de l'air SANARIUM. ➤ Voir page 42.</p>
	<p>Régler InfraPLUS. ➤ Voir page 43.</p>
	<p>Régler la durée du bain. ➤ Voir page 44.</p>
	<p>Réglage du mode présélection. ➤ Voir page 44.</p>

## 8. Fonctions de base et réglages

### 8.1. Mettre l'interrupteur principal sous tension/hors tension du secteur

#### Mettre sous tension du secteur

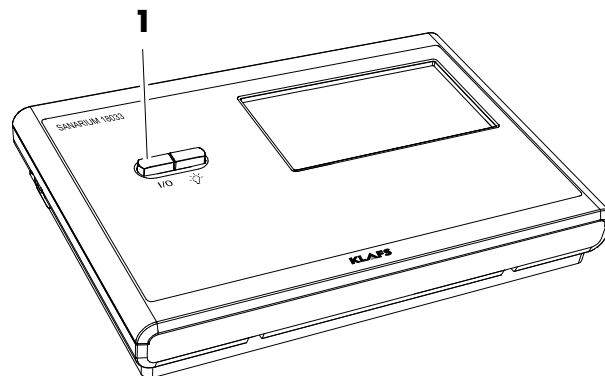
1. Appuyer sur (1).

La commande est en mode Veille.

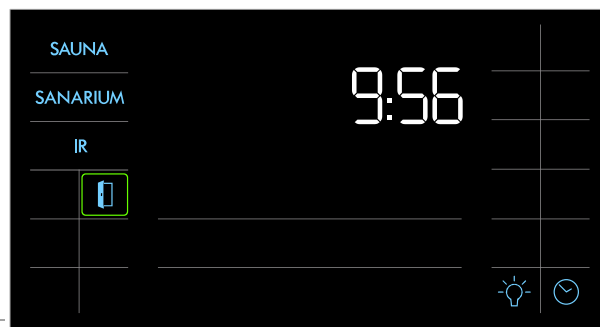
Quand la commande est allumée, les symboles suivants s'affichent : Mode de bain, marche/arrêt, lumière de cabine et heure.

La commande peut désormais être utilisée via l'écran tactile.

► Pour le mode veille, voir page 21.



Cinq minutes après la dernière action, l'intensité du rétro-éclairage s'atténue graduellement en l'espace d'une minute pour finalement s'éteindre. En cas d'actionnement de l'écran à l'état atténué ou coupé, le rétro-éclairage s'allume en premier. Ensuite, la commande peut de nouveau être actionnée via l'écran.



#### Mettre la commande hors tension

1. Appuyer sur (1).

Quand la commande est éteinte, l'écran tactile n'affiche rien.

☞ La lumière de la cabine peut être allumée même quand la commande est hors tension.

☞ L'horloge continue de tourner.

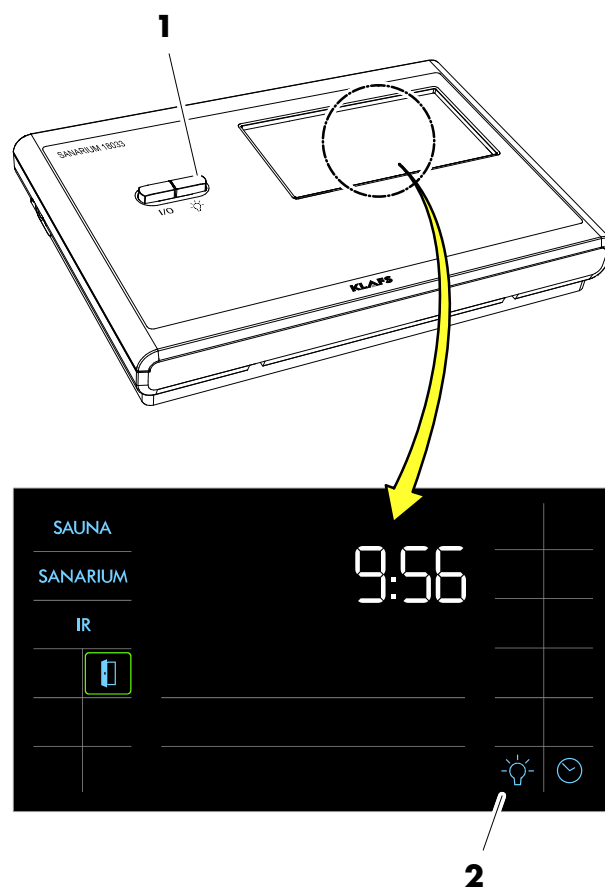
## 8. Fonctions de base et réglages

### 8.2. Allumer/éteindre la lumière de la cabine

1. Appuyer sur (1).
2. Ou effleurer le symbole (2) quand la commande est allumée.

La lumière de la cabine s'allume ou s'éteint, le cas échéant.

- Il est possible d'allumer la lumière de la cabine en appuyant sur (1) même quand l'interrupteur principal est éteint.

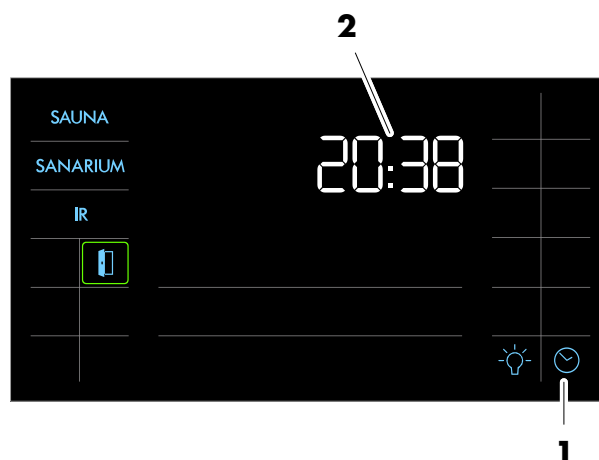


## 8. Fonctions de base et réglages

### 8.3. Réglage de l'heure

1. Effleurer le symbole (1) ou (2).

Les chiffres de l'affichage des heures clignotent.



2. Modifier la valeur de l'heure en effleurant les symboles +/-.

3. Confirmer la valeur réglée en effleurant le symbole OK.

Les chiffres des minutes clignotent.

4. Modifier la valeur des minutes en effleurant les symboles +/-.

5. Confirmer la valeur réglée en effleurant le symbole OK.

Le réglage de l'heure est terminé.



☞ Si la valeur modifiée n'est pas validée par OK en l'espace de 5 secondes, la commande arrête automatiquement la saisie et la valeur antérieure est maintenue.

☞ En cas de panne de courant, l'horloge interne dispose d'une réserve de marche de quelques mois.

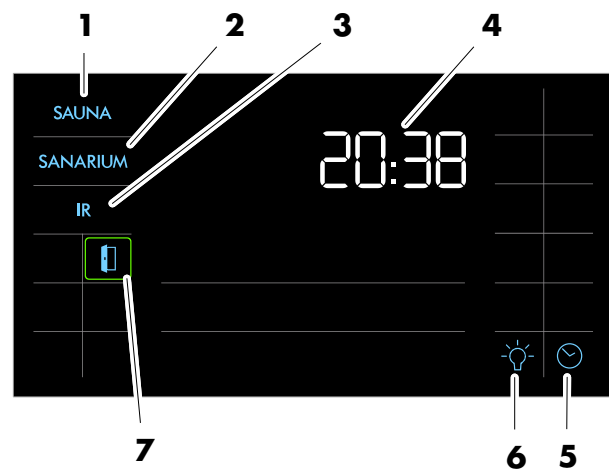
## 8. Fonctions de base et réglages

### 8.4. Veille

En mode Veille, l'écran tactile affiche les symboles suivants :

- Sauna (1)
- SANARIUM (2)
- InfraPLUS (3)
- Heure (4)
- Réglage de l'heure (5).
- Éclairage de la cabine (6)
- Contrôle de la cabine avec cercle lumineux (actif) (7) (option).

En l'absence d'action, le rétro-éclairage s'éteint automatiquement au bout de 5 minutes.



- ◆ Pour la fonction d'activation de l'option de commande à distance de la commande via l'appli Klafs-Sauna sur le smartphone, p. ex., voir page 11. Contrôle de la cabine.

☞ En mode veille, la commande peut à tout moment être utilisée via l'écran tactile.



La fonction de contrôle de la cabine pour actionner la commande à distance via l'appli Klafs Sauna est uniquement disponible en cas de fonction WLAN installée et activée.

- ◆ Pour la fonction WLAN, voir page 14.

## 8. Fonctions de base et réglages

### 8.5. Régler la dureté de l'eau



Condition :

- S'enquérir de la dureté de l'eau nécessaire au réglage de la commande auprès du service des eaux compétent.
- Démarrer le mode de bain SANARIUM.

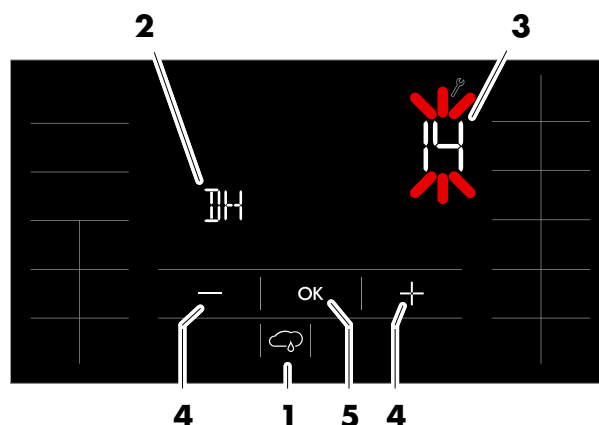
1. Effleurer le symbole (1).

L'écran de réglage de l'humidité s'affiche.

2. Effleurer de nouveau deux fois le symbole (1) en l'espace d'une seconde.

L'afficheur (2) indique désormais « DH ».

L'affichage (3) clignote et indique la dureté actuellement paramétrée de l'eau.



☞ La plage de réglage va de 0 à 30 °dH.

☞ Réglage standard 15 °dH.

☞ Si la dureté de l'eau est réglée sur 0 °dH, la demande d'entretien du diffuseur est désactivée.

3. Modifier la valeur pour la dureté de l'eau en effleurant les symboles +/- (4).

4. Accepter la valeur configurée en effleurant le symbole (5) OK.

**Tableau de conversion Dureté de l'eau**

		°dH	°e	°fH	ppm	mval/l	mmol/l
Degré allemand	1 °dH =	1	1,253	1,78	17,8	0,357	0,1783
Degré anglais	1 °e =	0,798	1	1,42	14,3	0,285	0,142
Degré français	1 °fH =	0,560	0,702	1	10	0,2	0,1

## 9. Utilisation

### 9.1. Mode de bain Sauna



#### Risque d'incendie !

Avant de mettre la commande en service, toujours contrôler qu'aucun objet inflammable ne se trouve à proximité du poêle de sauna et de la lampe infrarouge dans la cabine.



Avant de prendre un bain de sauna, vider le réservoir d'eau du diffuseur.

➤ Voir page 38, 39 - Mise hors service du diffuseur.



En cas de montage d'un interrupteur à clé (option), il faut valider la modification d'un paramètre de bain dans la cabine de sauna dans un intervalle de 30 minutes à l'aide de l'interrupteur à clé.

Après confirmation, le symbole de l'interrupteur à clé s'efface.

#### Démarrer le mode Sauna

1. Effleurer le symbole (1).

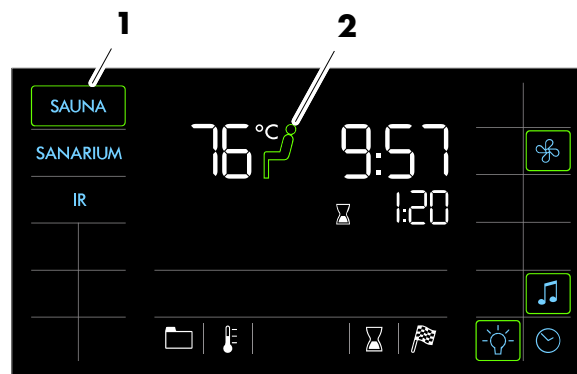
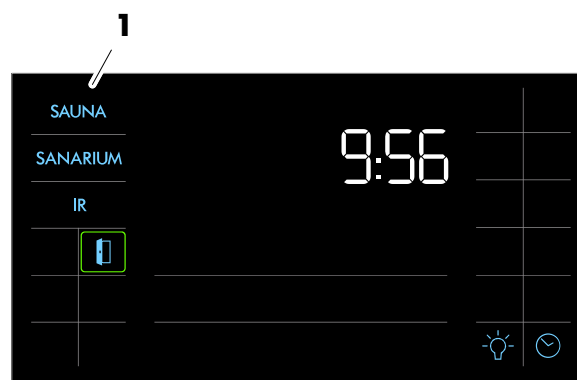
Les paramètres de bain clignotent pendant env. 3 s. Ensuite, le dernier programme du mode de bain sélectionné démarre automatiquement.

Le cercle lumineux pour SAUNA s'affiche.

Le poêle de sauna se met en marche et la cabine chauffe.

Quand la cabine a atteint la température sélectionnée, le symbole (2) apparaît. La cabine est prête pour le bain.

- Pour démarrer un programme enregistré du mode de bain sélectionné, voir page 40.
- Pour modifier la température, voir page 42.
- Pour modifier la durée de bain, voir page 44.



#### Quitter le mode de bain Sauna

1. Effleurer le symbole (1).

Le mode de bain est terminé.

Ce cercle lumineux s'éteint.

La commande passe automatiquement en mode Veille.

## 9. Utilisation

### 9.2. Mode de bain PUR



Le mode de bain PUR est uniquement disponible avec le mode de bain Sauna.

#### Démarrer le mode de bain PUR

☞ Pour démarrer le mode de bain PUR, le mode de bain Sauna doit être activé et la température spécifiée soit atteinte dans la cabine.

Après que la température prescrite est atteinte, le symbole (1) apparaît.

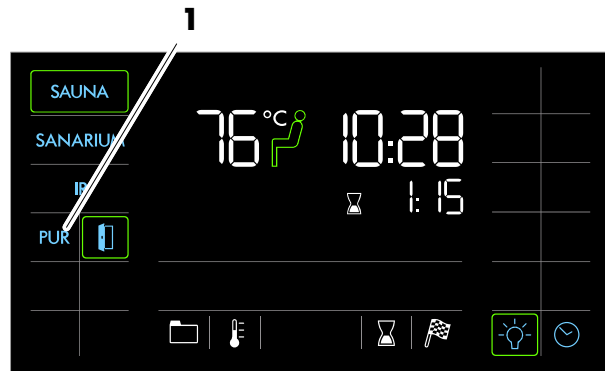
1. Effleurer le symbole (1).

Le cercle lumineux pour PUR s'affiche.

☞ Pendant que le mode PUR fonctionne, le poêle de sauna est éteint.

☞ Le dégagement de chaleur s'effectue par la chaleur accumulée dans les pierres du poêle.

☞ Après 20 minutes env. ou une diminution de la température de 1,5 °C env. dans la cabine de sauna, le mode PUR s'arrête automatiquement. Le poêle du sauna recommence à chauffer.

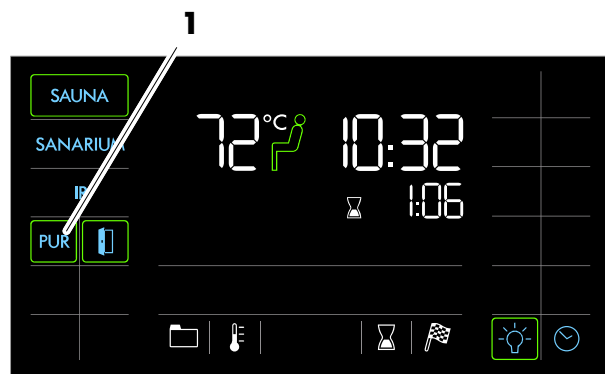


#### Terminer le mode de bain PUR

1. Effleurer le symbole (1).

Le cercle lumineux et le symbole PUR s'éteignent.

Le poêle du sauna recommence à chauffer.





## 9. Utilisation

### 9.3. Mode de bain SANARIUM



#### Risque d'incendie !

Avant de mettre la commande en service, toujours contrôler qu'aucun objet inflammable ne se trouve à proximité du poêle de sauna et de la lampe infrarouge dans la cabine.



En cas de montage d'un interrupteur à clé (option), il faut valider la modification d'un paramètre de bain dans la cabine de sauna dans un intervalle de 30 minutes à l'aide de l'interrupteur à clé.  
Après confirmation, le symbole de l'interrupteur à clé s'efface.

#### Démarrer SANARIUM

☞ Pour le mode de bain SANARIUM, mettre le diffuseur en service au préalable.

☛ Préparation du diffuseur - voir page 36, 37.

1. Effleurer le symbole (1).

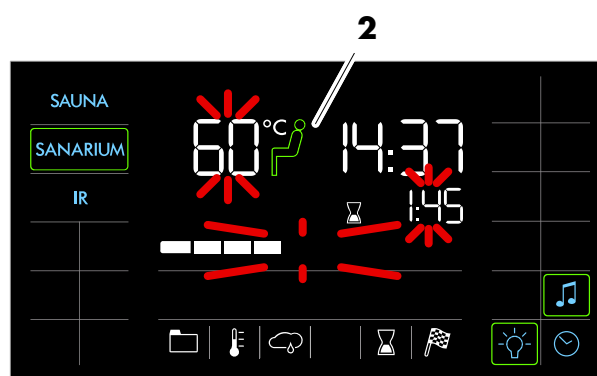
Les paramètres de bain clignotent pendant env. 3 s. Ensuite, le dernier programme du mode de bain sélectionné démarre automatiquement.

Le cercle lumineux pour SANARIUM s'affiche.

Le poêle de sauna se met en marche et la cabine chauffe.

Quand la cabine a atteint la température sélectionnée, le symbole (2) apparaît. La cabine est prête pour le bain.

- ☛ Pour démarrer un programme enregistré du mode de bain sélectionné, voir page 40.
- ☛ Pour modifier la température, voir page 42.
- ☛ Pour modifier l'humidité de l'air, voir page 42.
- ☛ Pour modifier la durée de bain, voir page 44.



*Suite à la page suivante*

## 9. Utilisation

### 9.3. Mode de bain SANARIUM

*Suite*

#### Terminer le mode SANARIUM

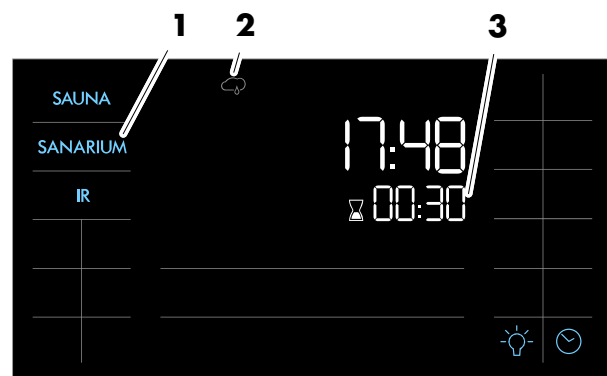
1. Effleurer le symbole (1).

Le mode de bain est terminé. Ce cercle lumineux s'éteint.

#### Programme de marche par inertie automatique après utilisation du mode de bain SANARIUM

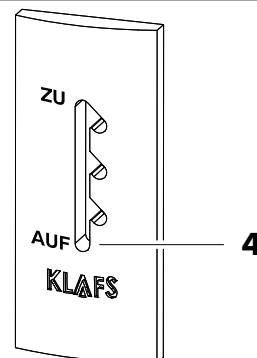
1. En cas de module mural d'évacuation de l'air intégré : Régler l'ouverture d'évacuation d'air sur 4.

- ☞ Quand SANARIUM a fonctionné pendant plus de 10 minutes, le programme automatique de marche par inertie démarre. Le symbole (2) s'affiche. La durée restante du programme de marche par inertie s'affiche sur l'afficheur numérique (3).
- ☞ Le poêle de sauna recommence à chauffer et génère un échange d'air accru. Ce qui aère la cabine.
- ☞ A la fin du programme de marche par inertie, la commande commute automatiquement en mode veille. L'heure apparaît sur l'afficheur.



#### Aérer la cabine

- ☞ Aérer la cabine après le fonctionnement en mode Sauna/SANARIUM ou à la fin du programme de marche par inertie en ouvrant la porte de la cabine.
- ☞ Ouvrir complètement le volet d'aération (option) pendant l'aération de la cabine (4).



## 9. Utilisation

### 9.4. Mode InfraPLUS (option)



#### Risque d'incendie !

Avant de mettre la commande en service, toujours contrôler qu'aucun objet inflammable ne se trouve à proximité du poêle de sauna et de la lampe infrarouge dans la cabine.



En cas de montage d'un interrupteur à clé (option), il faut valider la modification d'un paramètre de bain dans la cabine de sauna dans un intervalle de 30 minutes à l'aide de l'interrupteur à clé.

Après confirmation, le symbole de l'interrupteur à clé s'efface.

#### Démarrer InfraPLUS

1. Effleurer le symbole (1).

Les paramètres de bain clignotent pendant env. 3 s. Ensuite, le dernier programme du mode de bain sélectionné démarre automatiquement.

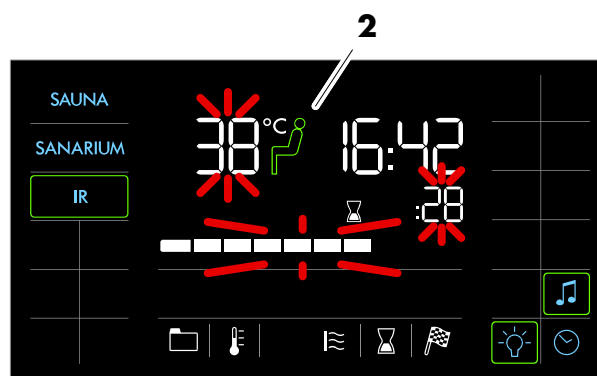
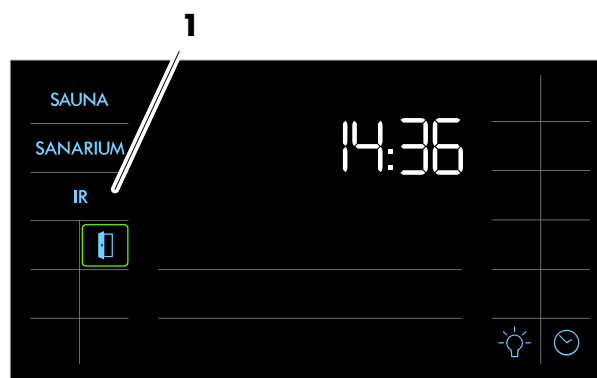
Le cercle lumineux pour InfraPLUS s'affiche.

Le poêle de sauna et la lampe infrarouge InfraPLUS s'allument. La cabine est chauffée.

☞ La lampe infrarouge n'est pas allumée à une température de cabine supérieure à 50 °C, p. ex. suite à un mode Sauna ou SANARIUM précédent.

Quand la cabine a atteint la température sélectionnée, le symbole (2) apparaît. La cabine est prête pour le bain.

- ◆ Pour démarrer un programme enregistré du mode de bain sélectionné, voir page 40.
- ◆ Pour modifier l'intensité avec InfraPLUS, voir page 43.
- ◆ Pour modifier la durée de bain, voir page 44.



*Suite à la page suivante*

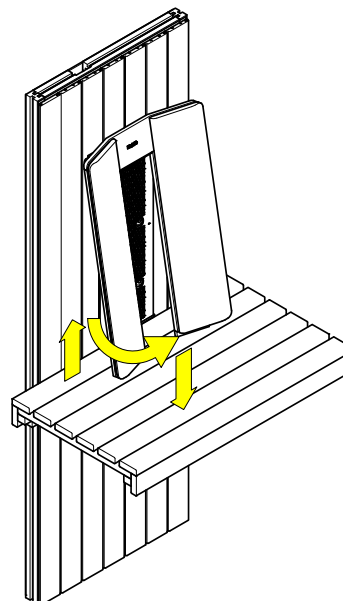
## 9. Utilisation

### 9.4. Mode InfraPLUS (option)

*Suite*

#### Démarrer InfraPLUS

2. Entrer dans la cabine et mettre le dossier en position.  
Pour ce faire, soulever le dossier, le sortir par en dessous et le déposer sur la banquette.
  3. Poser une serviette de toilette sur la surface du siège.
  4. Se placer avec le haut du corps nu devant la lampe infrarouge.
- ☞ La lampe infrarouge se règle via la mesure de température de la peau (SensoCare).

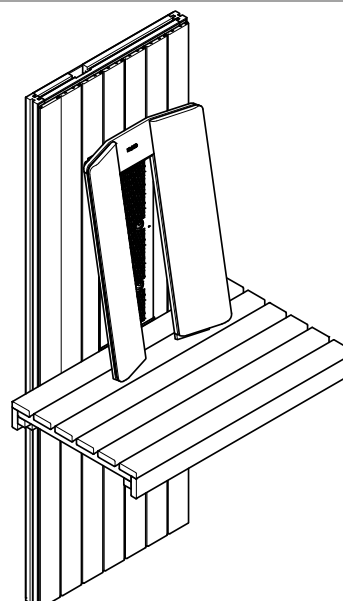


SensoCare :

- Réglage entièrement automatique de l'intensité du rayonnement infrarouge
- Capteurs intégrés dans la lampe infrarouge
- Permettent d'éviter des températures trop élevées sur la peau
- SensoCare mesure sans contact la température de la peau en quatre endroits et enclenche automatiquement la lampe infrarouge (le haut du corps étant nu)
- Le rayonnement thermique s'effectue en douceur par étapes.

#### Redémarrer le mode InfraPLUS

- ☞ Quitter le siège infrarouge et attendre au moins 10 secondes avant de se rasseoir. Après s'être rassis, attendre que les lampes infrarouge s'allument à nouveau et que la durée programmée restante s'affiche.



*Suite à la page suivante*

## 9. Utilisation

### 9.4. Mode InfraPLUS (option)

*Suite*

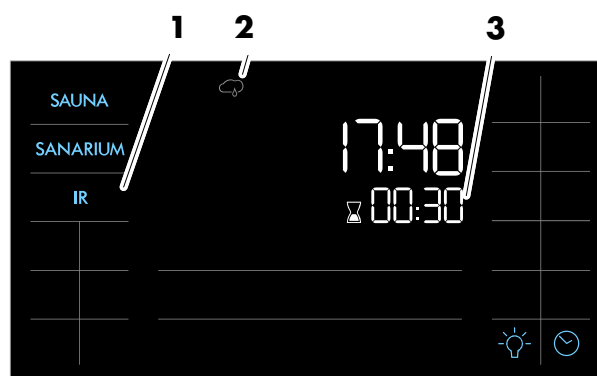
#### Quitter InfraPLUS

1. Effleurer le symbole (1).

Le mode de bain est terminé. Ce cercle lumineux s'éteint.

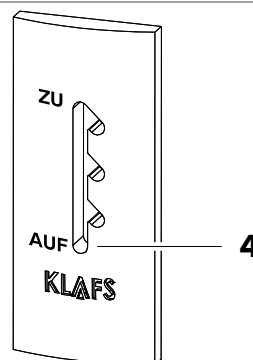
#### Programme de marche par inertie automatique après utilisation du mode InfraPLUS

1. En cas de module mural d'évacuation de l'air intégré : Régler l'ouverture d'évacuation d'air sur 4.
- ☞ Si InfraPLUS fonctionnait pendant plus de 10 minutes, le programme automatique de marche par inertie démarre automatique une fois le bain terminé. Le symbole (2) s'affiche. La durée restante du programme de marche par inertie s'affiche sur l'afficheur numérique (3).
  - ☞ Le poêle de sauna recommence à chauffer et génère un échange d'air accru. Ce qui aère la cabine.
  - ☞ A la fin du programme de marche par inertie, la commande commute automatiquement en mode veille. L'heure apparaît sur l'afficheur.



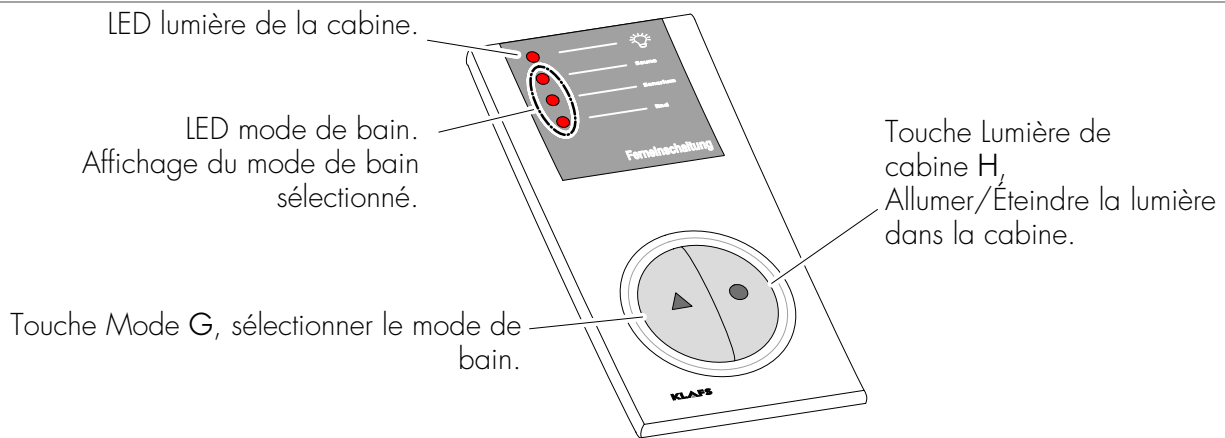
#### Aérer la cabine

- ☞ Aérer la cabine après le fonctionnement en mode Sauna/SANARIUM/InfraPLUS ou à la fin du programme de marche par inertie en ouvrant la porte de la cabine.
- ☞ Ouvrir complètement le volet d'aération (option) pendant l'aération de la cabine (4).



## 9. Utilisation

### 9.5. Télécommande (option)



La télécommande est livrée en option. Pour savoir si ces fournitures font partie de la livraison, consulter les documents de livraison.

#### Fonction


La télécommande sert à :

- Démarrer et arrêter le mode de bain Sauna/SANARIUM
- Choix du mode de bain
- Allumer et éteindre la lumière de la cabine.

La télécommande connectée est signalée par le symbole  sur l'afficheur de la commande.

☞ La lumière de la cabine et le mode de bain fonctionnent de manière distincte, tant sur la télécommande que sur la commande.

#### Allumer/éteindre la lumière de la cabine


1. Appuyer sur la touche d'éclairage de la cabine H .
- ☞ Un mode de bain ayant été mis en marche, l'extinction est verrouillée.

#### Démarrer/quitter le mode de bain



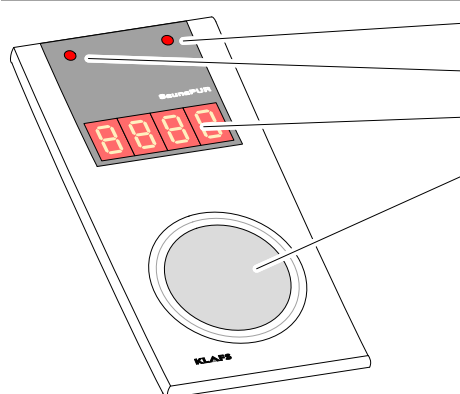
#### Risque d'incendie !

Avant de mettre la commande en service, toujours contrôler qu'aucun objet inflammable ne se trouve à proximité du poêle de sauna et de la lampe infrarouge dans la cabine.

1. Allumer l'interrupteur principal de la commande.
  2. Appuyer sur la touche Mode G . La LED du mode de bain s'allume.
  3. Trois secondes après le dernier actionnement de la touche, le mode de bain sélectionné démarre automatiquement.
- ☞ Chaque pression sur la touche sélectionne le mode de bain suivant.
- Si un autre programme est censé être démarré pour le mode de bain sélectionné - voir page 40.
- ☞ Si le mode SANARIUM a fonctionné plus de 10 minutes avant la fin du programme, le programme de marche par inertie démarre automatiquement à la fin du programme. Au cours du programme de marche par inertie, la LED FIN clignote sur l'écran de la télécommande. Le programme de marche par inertie terminé, la LED s'éteint.
- Pour les autres étapes relatives au programme de marche par inertie, voir page 26.

## 9. Utilisation

### 9.6. Affichage intérieur (option), avec bouton SaunaPUR - Avec/sans récepteur infrarouge



- LED récepteur IR.
- LED du mode de bain SaunaPUR active/inactive.
- Affichage 7 segments.
- Bouton SaunaPUR. Démarrage/Arrêt du mode de bain.

Affichage à l'écran en cas d'utilisation de la télécommande (option).

Sauna - heure	19.21
Sauna - température effective	95°C
SANARIUM - humidité actuelle	55.5%
Humidité nominale	F 10
Température nominale	t 100
Durée de bain restante	325
État de fonctionnement marche/arrêt	OFF
Fin du programme	End.
Fin du programme séchage final	End.
Température du mode SaunaPUR non encore atteinte ou sur télécommande IR, fonction non disponible.	-no-

Pour savoir si ces fournitures font partie de la livraison, consulter les documents de livraison.

#### Fonction de l'afficheur

L'afficheur à 7 segments à quatre chiffres donne les informations suivantes en alternance :

- Heure
- Température effective
- Humidité actuelle
- Humidité nominale
- Température nominale
- Durée de bain restante
- État de commutation
- Fin du programme.

#### Fonction de la touche SaunaPUR

Démarrage ou arrêt du mode de bain PUR.

- ☞ Pour démarrer le mode de bain PUR, le mode de bain Sauna doit être activé et la température spécifiée soit atteinte dans la cabine.


*Suite à la page suivante*

## 9. Utilisation

### 9.6. Affichage intérieur (option), avec bouton SaunaPUR - Avec/sans récepteur infrarouge

*Suite*

#### Démarrer le mode SaunaPUR

- ☞ Condition : La température doit être atteinte. Le symbole  dans l'afficheur doit s'afficher.
- ▶ Si nécessaire, démarrer le mode de bain Sauna, voir page 23.
- ☞ Il est possible de démarrer le mode SaunaPUR sur la commande ou sur l'affichage intérieur (option).
- 1. Appuyer sur la touche Mode de bain SaunaPUR.
- ☞ Quand "no" apparaît sur l'afficheur à 7 segments, attendre que la température pour le mode de bain SaunaPUR soit atteinte. Ensuite essayer de nouveau.
- ☞ Pendant le mode de bain SaunaPUR, la LED du mode de bain SaunaPUR est allumée.
- ☞ Après 20 minutes environ ou une baisse de température d'env. 15 degrés Celsius dans la cabine de sauna, le mode de bain SaunaPUR s'arrête automatiquement. Le poêle du sauna recommence à chauffer.

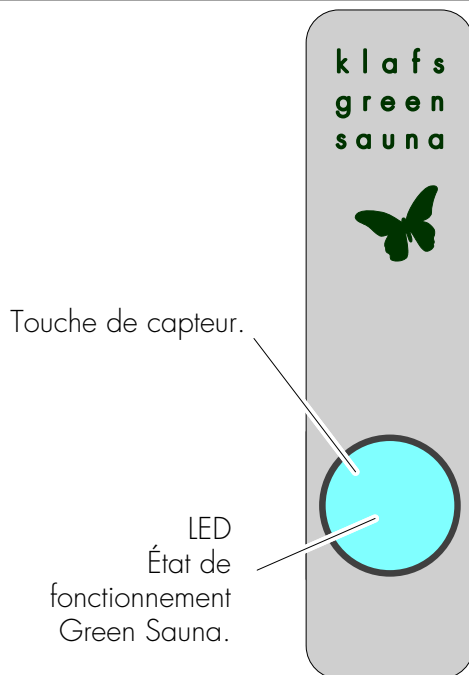
#### Quitter le mode de bain SaunaPUR

- 1. Appuyer sur la touche Mode de bain SaunaPUR.
- ☞ La LED du mode de bain SaunaPUR s'éteint. Le poêle du sauna recommence à chauffer.



## 9. Utilisation

### 9.7. Bouton Green Sauna



État de fonctionnement Green Sauna :

LED allumée en vert = Green Sauna activé.  
 Pas de mode bain.  
 Les appareils non nécessaires peuvent être éteints.

LED allumée en bleu = Green Sauna en Veille.  
 Mode bain.  
 Les appareils nécessaires peuvent être allumés.

☞ Après la mise en marche de l'alimentation en courant de la cabine de sauna, la fonction Green Sauna se met en marche automatiquement. La LED est allumée en vert.

#### Mettre en marche la fonction Green Sauna

☞ Quand la cabine de bain n'est pas utilisée, les appareils non nécessaires peuvent être éteints.

1. Appuyer sur la touche de capteur. La LED est allumée en vert.

Green Sauna est activé.

#### Éteindre la fonction Green Sauna

☞ Au moment de l'entrée dans la cabine de bain, il est possible d'allumer les appareils nécessaires.

1. Appuyer sur la touche de capteur. La LED est allumée en bleu.

Green Sauna est mis en mode veille.



L'état de fonctionnement LED du bouton Green Sauna ne change pas de couleur lumineuse quand la fonction Green Sauna est mise en marche ou éteinte par commande vocale.

## 9. Utilisation

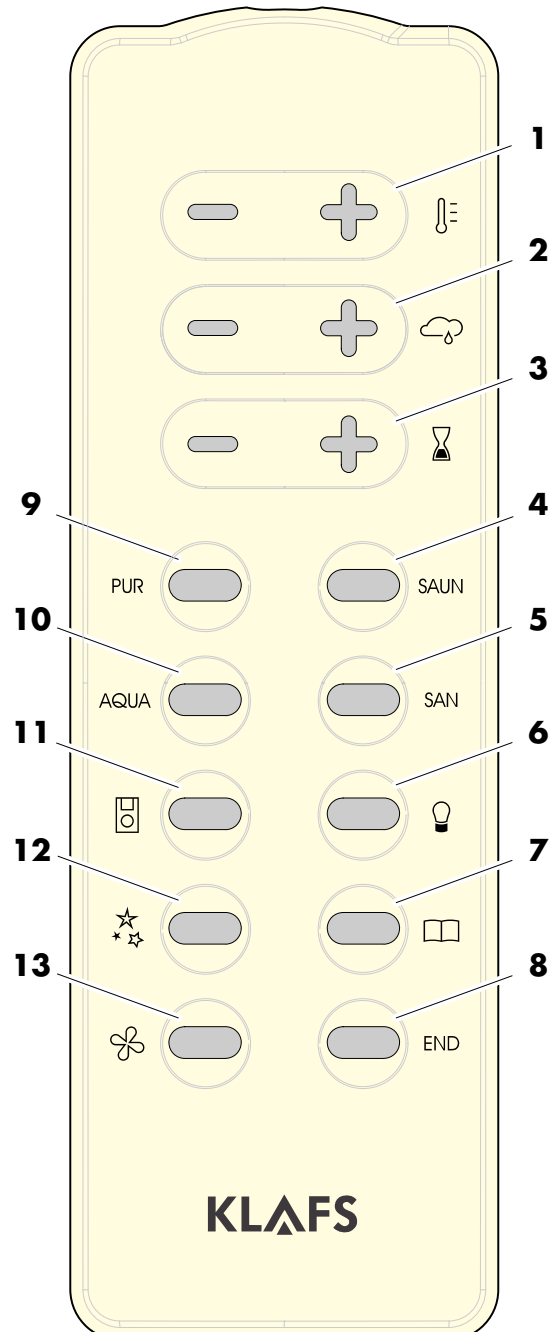
### 9.8. WELLCONTROL (option)



La WELLCONTROL permet une utilisation de la commande du sauna via l'écran d'affichage intérieur à capteur infrarouge. AQUAVIVA, la voûte étoilée, l'éclairage de couleur et la liseuse s'éteignent avec une temporisation de coupure de 30 secondes max. après la fin du programme.

#### Fonction des boutons de WELLCONTROL :

1. Modifier la température.
2. Modifier l'humidité.
- ☞ Option : Uniquement avec la commande SANARIUM.
3. Modifier la durée de bain.
4. Démarrer le mode Sauna.
- ☞ Le dernier programme sélectionné démarre.
5. Démarrer le mode SANARIUM.
- ☞ Option : Uniquement avec la commande SANARIUM.
- ☞ Le dernier programme sélectionné démarre.
6. Allumer/éteindre la lumière dans la cabine.
7. Allumer/éteindre la liseuse.
- ☞ Condition : IMES-1.
8. Quitter le mode bain.
9. Activer le mode SaunaPUR.
10. Activer/désactiver AQUAVIVA.
- ☞ Condition : Connexion CAN.
11. Allumer/éteindre l'éclairage de couleur.
- ☞ Condition : IMES-1.
12. Allumer/éteindre la voûte étoilée.
- ☞ Condition : Connexion CAN.
13. Mettre en marche/arrêter le ventilateur.



*Suite à la page suivante*

## 9. Utilisation

### 9.8. WELLCONTROL (option)

*Suite*

#### Exemples d'affichages sur l'écran intérieur avec le capteur infrarouge

L'écran intérieur affiche les fonctions d'activation et de réglage ayant été réglées via WELLCONTROL.

(Option : commande SANARIUM)

humidité de consigne F 10

Température nominale t 100

Durée de bain restante 325

État de fonctionnement  
marche/arrêt OFF

Fin du programme End.



#### Remplacement de la pile !

Utiliser uniquement des piles dont l'emploi est autorisé pour des températures jusqu'à 130 °C.

Les piles autorisées pour des températures plus basses risquent de couler ou de présenter une réaction d'oxydation exothermique (explosion).

Piles Tadiran type SL-560/S.

Les acheter auprès de Klafs par ex. : Référence 30601167.

## 9. Utilisation

### 9.9. SANARIUM B - Mettre en service le diffuseur

#### Remplir le diffuseur

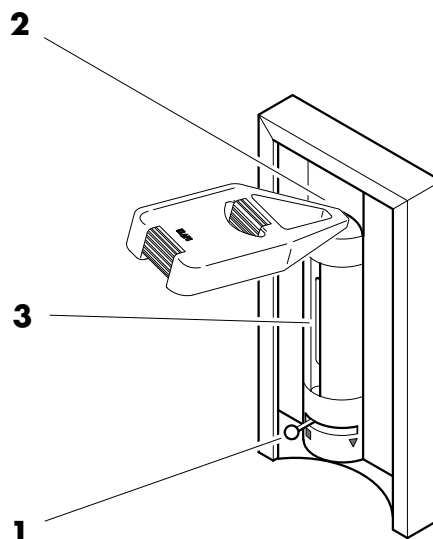


Remplir le diffuseur à l'état froid.  
Remplir la quantité d'eau pour la durée de bain prévue.



N'ajouter aucune substance à l'eau.

1. Fermer le robinet de vidange (1) - Tourner le robinet de vidange vers la gauche.
  2. Remplir d'eau l'unité de remplissage (2) du diffuseur.
- ☞ La quantité est indiquée sur l'affichage du niveau de remplissage (3).



#### Remplir la coupelle à substances aromatiques de substances aromatiques

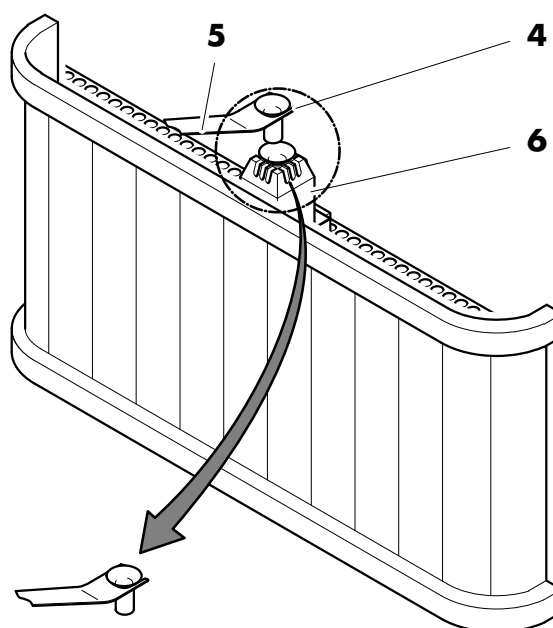
1. Retirer la coupelle de substances aromatiques (4) avec la fourche (5) du corps de sortie de vapeur (6).



#### Risque d'incendie !

Ne pas remplir la coupelle du diffuseur à côté du poêle.

2. Remplir la coupelle à substances aromatiques de substances aromatiques diluées.
3. Réintroduire la coupelle à substances aromatiques (4) dans le corps de sortie de vapeur (6).



## 9. Utilisation

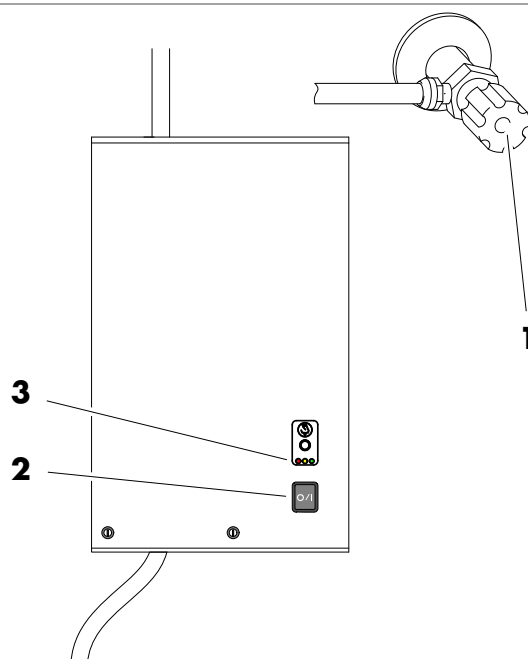
### 9.10. SANARIUM S - Préparer le diffuseur

1. Ouvrir la vanne d'angle (1) d'arrivée d'eau.
  2. Allumer l'interrupteur lumineux (2) sur le diffuseur.
- Quand le diffuseur est prêt, la LED verte de FONCTIONNEMENT s'allume.

Si la LED est jaune ou rouge (3) :  
 Procéder à l'entretien comme décrit à la page 60.

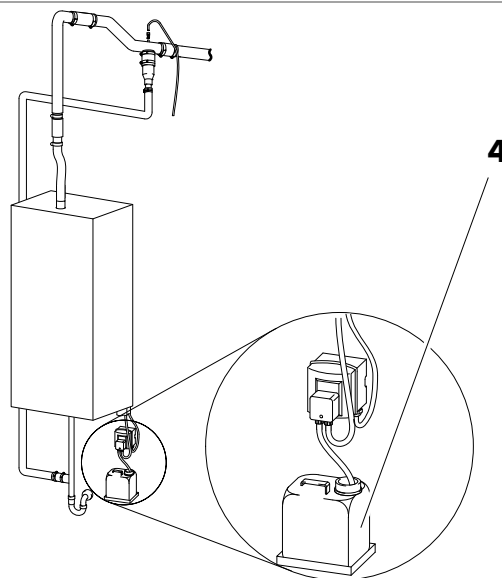


La commande arrête automatiquement le diffuseur.



#### Arôme Birmingham

1. Contrôler le volume dosé sur le réservoir à substances aromatiques (4).
- ☞ Remplacer le réservoir à substances aromatiques.
  - ◆ Voir « Maintenance et entretien » - page 61.



## 9. Utilisation

### 9.11. SANARIUM B - Mettre hors service le diffuseur

#### Vider le reste d'eau



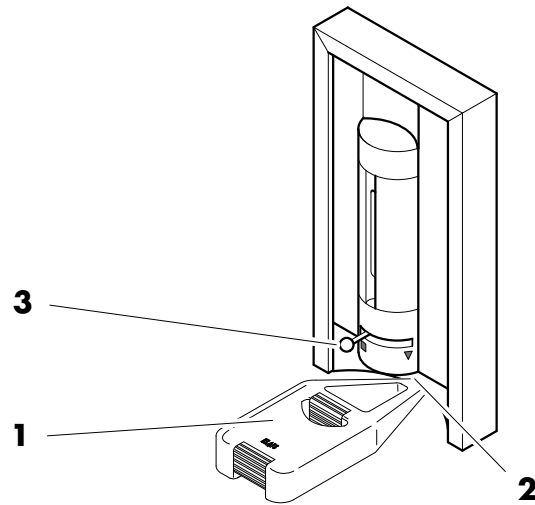
Vider l'eau après chaque séance de bain.



#### Risque d'échaudures !

Immédiatement après le bain, l'eau résiduelle est encore très chaude.

1. Placer le broc de remplissage (1) en dessous du robinet de vidange (2).
2. Ouvrir le robinet de vidange (3) - tourner le robinet de vidange vers la droite.
3. Une fois le diffuseur vidé, tourner à nouveau le robinet (3) vers la gauche.
4. Vider le broc de remplissage (1).



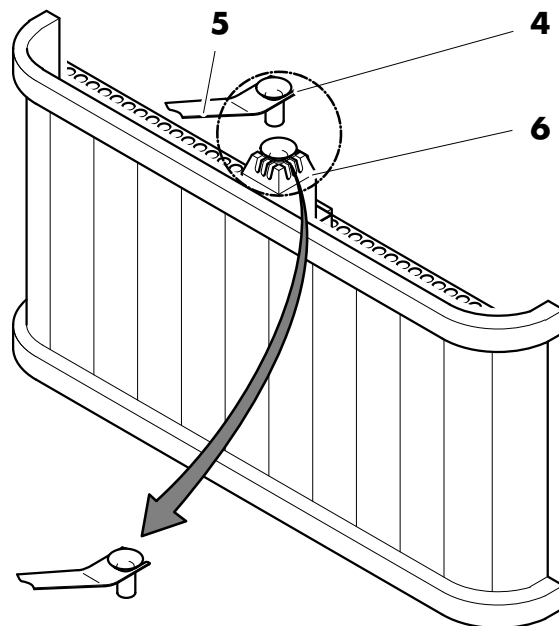
#### Vider la coupelle à substances aromatiques



#### Risque d'échaudures !

La coupelle de substances aromatiques est encore très chaude juste après le fonctionnement du bain.

1. Retirer la coupelle de substances aromatiques (4) avec la fourche (5) du corps de sortie de vapeur (6).
2. Rincer à l'eau la coupelle à substances aromatiques.
3. Réintroduire la coupelle à substances aromatiques (4) dans le corps de sortie de vapeur (6).



## 9. Utilisation

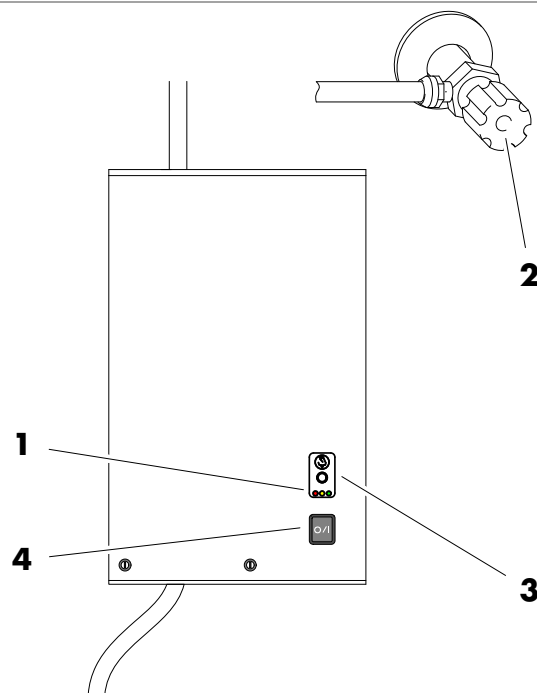
### 9.12. SANARIUM S - Mettre hors service le diffuseur



En cas d'interruptions de fonctionnement prolongées, il faut mettre le diffuseur hors service.

Si la LED jaune ou rouge (1) s'allume :  
Procéder à l'entretien comme décrit à la page 60.

1. Fermer la vanne d'angle (2) d'arrivée d'eau.
2. Appuyer sur le bouton de PURGE (3) jusqu'à ce que le cylindre à vapeur soit vidangé.
3. Appuyer sur ARRÊT de l'interrupteur principal (4).



## 10. Réglage individuel

### 10.1. Sélectionner programme standard/individuel



Pour le mode de bain Sauna, SANARIUM\* ou InfraPLUS\*\* (option), il existe un programme individuel (Pr 1) pour les réglages personnalisés des paramètres de bain (température, humidité de l'air\*, intensité\*\* et durée de bain).  
Pour le mode de bain Sauna, il existe trois programmes standard (quatre pour le mode de bain SANARIUM\* ou InfraPLUS\*\* (option)) avec des paramètres de bain archivés à demeure.

Toute modification d'un paramètre de bain est automatiquement archivée dans le programme individuel (Pr 1) du mode de bain sélectionné.

Si les paramètres de bain personnalisés correspondent aux réglages d'un programme standard, c'est automatiquement le programme standard qui est sélectionné.

☞ \*) Le paramètre de bain Humidité de l'air n'est disponible que pour le mode de bain SANARIUM.

☞ \*\*) Le paramètre de bain Intensité est disponible pour le mode InfraPLUS (option).

#### Sélectionner et démarrer le programme

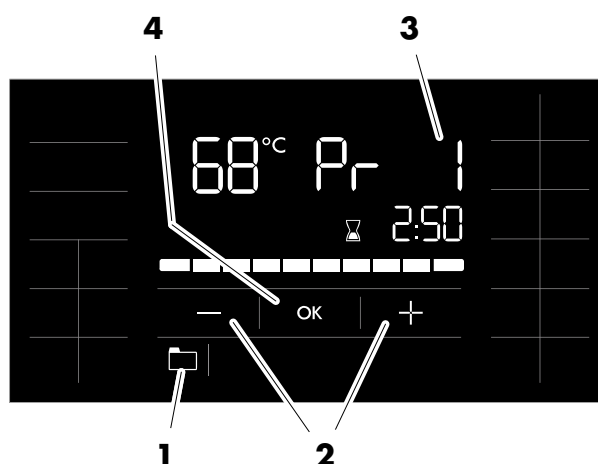
☞ Condition préalable : Sélectionner le mode de bain souhaité en effleurant le symbole Sauna, SANARIUM\* ou InfraPLUS\*\*.

1. Effleurer le symbole (1).
2. Sélectionner le programme souhaitée en effleurant les symboles +/- (2).

L'emplacement de mémoire du programme de bain (3) est affiché.

Les paramètres de bain mémorisés tels que la température, l'humidité de l'air\*, l'intensité\*\* ou la durée de bain sont affichés pour le programme sélectionné.

3. Démarrer le programme sélectionné en effleurant le symbole (4) OK.
- ☞ Si la valeur modifiée n'est pas validée par OK en l'espace de 5 secondes, la commande arrête automatiquement la saisie et la valeur antérieure est maintenue.



*Suite à la page suivante*







# 10. Réglage individuel




## 10.1. Sélectionner programme standard/individuel

*Suite*

### Programmes :

Sauna		Température	SANARIUM		Humidité de l'air
1	Programme personnalisé	1	Programme personnalisé		Programme personnalisé
2	80 °C	2	50 °C		≅ env. 35 g/m <sup>3</sup>
3	90 °C	3	55 °C		≅ env. 50 g/m <sup>3</sup>
4	95 °C	4	60 °C		≅ env. 70 g/m <sup>3</sup>
		5	70 °C		≅ env. 70 g/m <sup>3</sup>

### InfraPLUS (option)

Durée du bain		InfraPLUS (option)		Intensité
1	Programme personnalisé	1	Programme personnalisé	Programme personnalisé
2	20 minutes	2	Nombre de barres 2	 ≅ Soft
3	25 minutes	3	Nombre de barres 6	 ≅ Moyen
4	30 minutes	4	Nombre de barres 10	 ≅ Intensif

## 10. Réglage individuel

### 10.2. Réglage de la température

#### Modifier la température

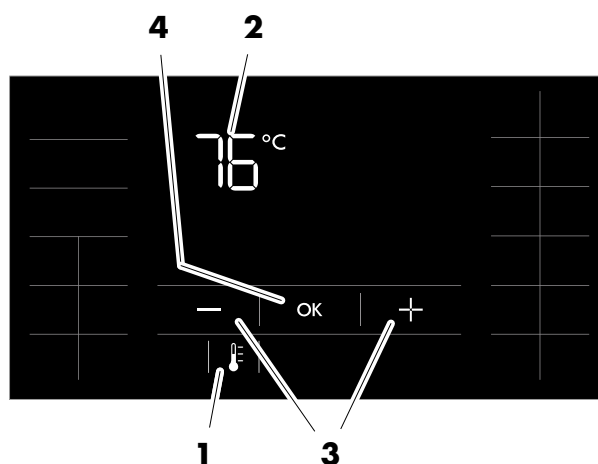
1. Effleurer le symbole (1) ou (2).

L'affichage de la température (2) clignote.

2. Régler la température souhaitée en effleurant les symboles +/- (3).

3. Accepter la température configurée en effleurant le symbole (4) OK.

- ☞ Si la valeur modifiée n'est pas validée par OK en l'espace de 5 secondes, la commande arrête automatiquement la saisie et la valeur antérieure est maintenue.



### 10.3. Réglage de l'humidité de l'air SANARIUM



L'humidité de l'air est réglable uniquement sur le mode de bain SANARIUM.

#### Modifier l'humidité de l'air

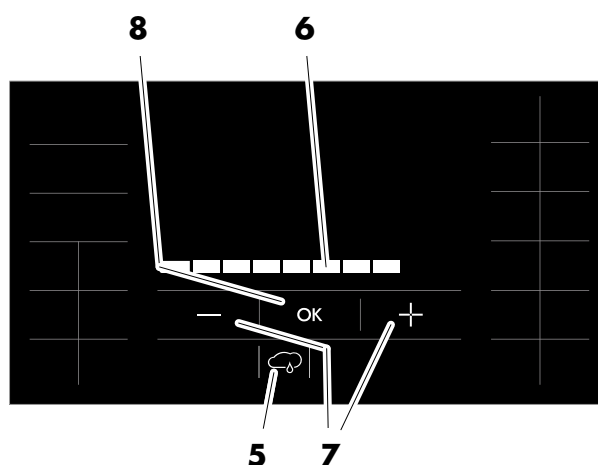
1. Effleurer le symbole (5).

La barre d'affichage (6) apparaît.

2. Régler l'humidité de l'air souhaité en appuyant sur les symboles +/- (7).

3. Appliquer l'humidité de l'air configurée en appuyant sur le symbole (8) OK.

- ☞ Si la valeur modifiée n'est pas validée par OK en l'espace de 5 secondes, la commande arrête automatiquement la saisie et la valeur antérieure est maintenue.



## 10. Réglage individuel

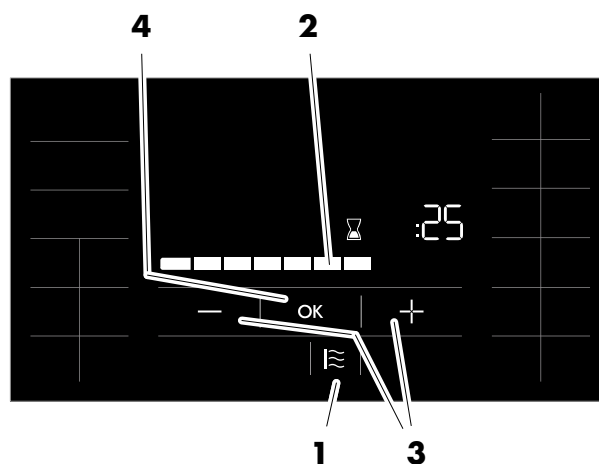
### 10.4. Régler InfraPLUS (option)

#### Modifier l'intensité

1. Effleurer le symbole (1) ou (2).

La barre d'affichage de l'intensité (2) clignote.

2. Régler l'intensité souhaitée en effleurant les symboles +/- (3).
  3. Accepter l'intensité configurée en effleurant le symbole (4) OK.
- ⓘ Si la valeur modifiée n'est pas validée par OK en l'espace de 5 secondes, la commande arrête automatiquement la saisie et la valeur antérieure est maintenue.



## 10. Réglage individuel

### 10.5. Régler la durée du bain



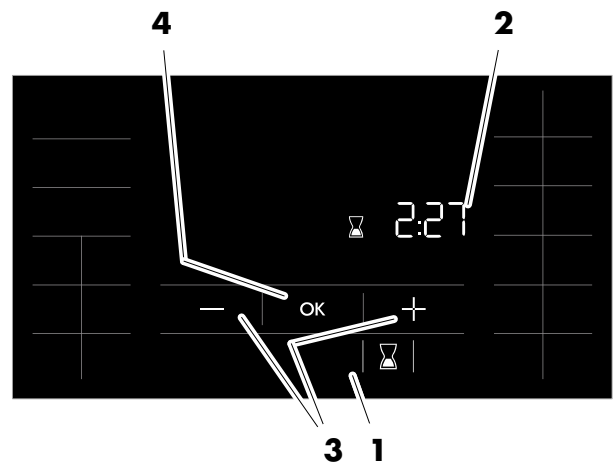
Pour le mode de bain InfraPLUS, la durée de bain se règle entre 5 et 30 minutes par incréments de 1 minute.

#### Modifier la durée du bain

1. Effleurer le symbole (1) ou (2).

L'affichage de l'heure de la durée de bain (2) clignote.

2. Régler la durée de bain souhaitée (séparément pour l'heure et les minutes) en effleurant les symboles +/- (3).
  3. Appliquer la durée de bain configurée en effleurant à chaque fois le symbole (4) OK.
- ☞ Si la valeur modifiée n'est pas validée par OK au bout de 5 secondes, la commande arrête automatiquement la saisie et la valeur antérieure est maintenue.



### 10.6. Réglage du mode présélection



#### Risque d'incendie !

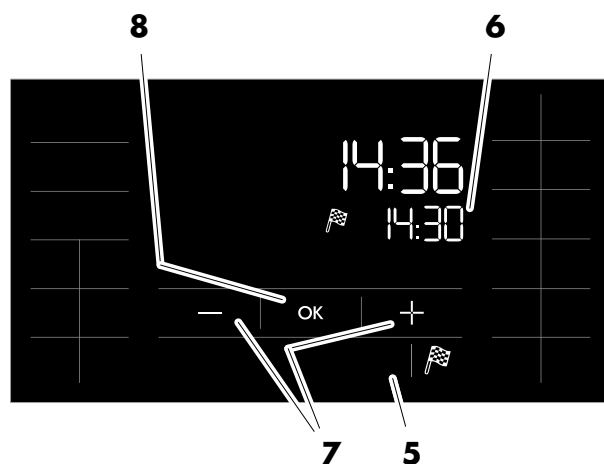
Avant de mettre la commande en marche, toujours s'assurer qu'aucun objet inflammable ne se trouve sur le poêle du sauna ou à proximité.

#### Programmer la minuterie

1. Effleurer le symbole (5).

L'affichage de la minuterie (6) clignote.

2. Régler la minuterie souhaitée (heures, minutes) en effleurant les symboles +/- (7).
  3. Appliquer le réglage de la minuterie (heures, minutes) en effleurant à chaque fois le symbole (8).
- ☞ Si la valeur modifiée n'est pas validée par OK en l'espace de 5 secondes, la commande arrête automatiquement la saisie et la valeur antérieure est maintenue.
- ☞ La commande commute en mode veille et le chauffage se met en marche à l'heure déterminée.
- ☞ La cabine de sauna sera prête à l'heure programmée.



## 10. Réglage individuel

### 10.7. Musique

#### Sélectionner la musique et mettre en marche

1. Effleurer le symbole (1).

Le titre activé (2) s'affiche.

- ☞ Les titres 1 à 6 sont disponibles.
- ☞ Pour arrêter la musique : Titre 0.

2. Sélectionner le titre souhaité en effleurant les symboles +/- (3).

- ☞ Après le dernier titre, le premier titre s'affiche à nouveau.

3. Appliquer le titre sélectionné en effleurant le symbole (4) OK.

La musique est diffusée.

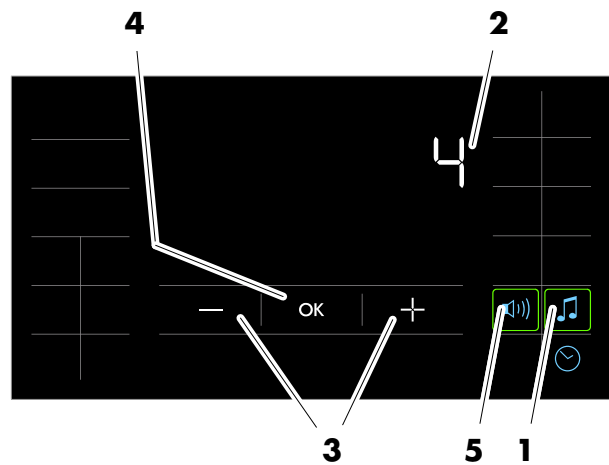
La commande commute en mode bain ou mode de présélection.

- ☞ Si le titre sélectionné en dernier n'est pas validé par OK au bout de 5 secondes, la commande arrête automatiquement la saisie et le titre antérieur est maintenu.

4. Ou effleurer le symbole (5).

La sélection du titre est enregistrée et le menu de réglage du volume apparaît.

- ◆ Voir page 46.



#### Arrêter la musique

1. Effleurer le symbole (1).

Le titre activé (2) s'affiche.

2. Sélectionner le titre 0 en effleurant les symboles +/- (3).

3. Éteindre la musique en effleurant le symbole (4).

La musique est arrêtée.

La commande commute en mode bain ou mode de présélection.

## 10. Réglage individuel

### 10.8. Volume

#### Régler le volume

1. Effleurer le symbole (1).
2. Le symbole (2) apparaît. Effleurer le symbole (2).

La barre d'affichage (3) indique le volume réglé.

- ☞ Quand la barre d'affichage est sur 0, la musique s'arrête.
3. Régler le volume souhaité en effleurant les symboles +/- (4).
  4. Appliquer le volume paramétré en effleurant le symbole (5) OK.

La musique est diffusée.

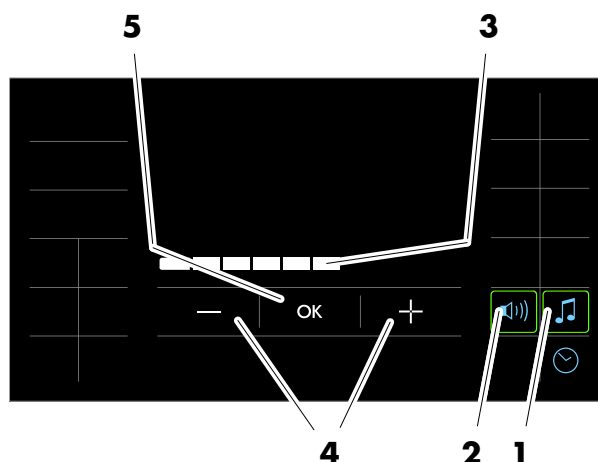
La commande commute en mode bain ou mode de présélection.

- ☞ Si le volume sélectionné en dernier n'est pas validé par OK au bout de 5 secondes, la commande arrête automatiquement la saisie et le volume antérieur est maintenu.

5. Ou effleurer le symbole (1).

Le volume est enregistré et le menu de désélection de la musique apparaît.

- ◆ Voir page 45.



## 10. Réglage individuel

### 10.9. Attribuer nouveau mot de passe de verrouillage d'utilisation de l'écran tactile



À la livraison, le mot de passe est 1111.

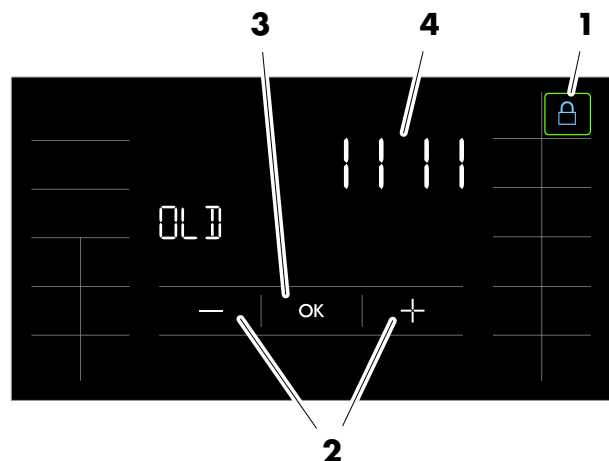


Condition :  
Le verrouillage d'utilisation de l'écran tactile doit être activé dans le menu de service 25 LOCK.

➔ Voir les instructions de service 18029, 18033, 18040.

#### Attribuer nouveau mot de passe

1. Effleurer deux fois de suite le symbole (1) en observant une pause d'une seconde.
- ➔ À la livraison, le mot de passe est 1111.
2. Configurer le mot de passe (4) (exemple 1111) en effleurant les symboles +/- (2) et les appliquer séparément en effleurant le symbole (3) OK.



3. Configurer le nouveau mot de passe (5) (exemple 2222) en effleurant les symboles +/- (2) et les appliquer séparément en effleurant le symbole (3) OK.



4. Retaper le nouveau mot de passe (5) (exemple 2222) et confirmer.

➔ ERR s'affiche en cas de saisie erronée du mot de passe.



## 10. Réglage individuel

### 10.10. Activer/désactiver le verrouillage de l'écran tactile



En cas de verrouillage d'utilisation activé (symbole de cadenas (1) affiché), la commande ne peut pas être actionnée via l'écran tactile.

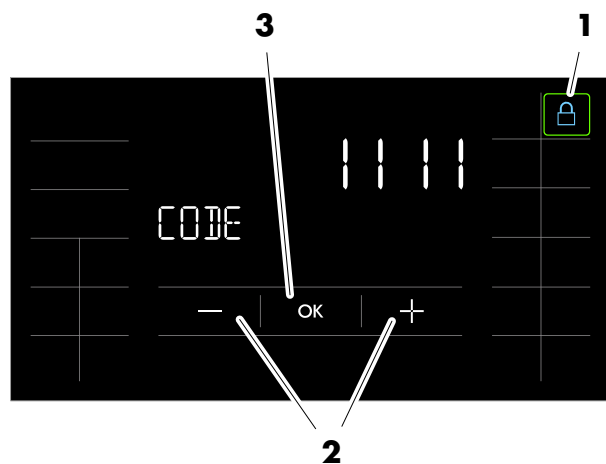


Condition :  
Le verrouillage d'utilisation de l'écran tactile doit être activé dans le menu de service 25 LOCK.

▶ Voir les instructions de service 18029, 18033, 18040.

#### Désactiver le verrouillage de l'écran tactile

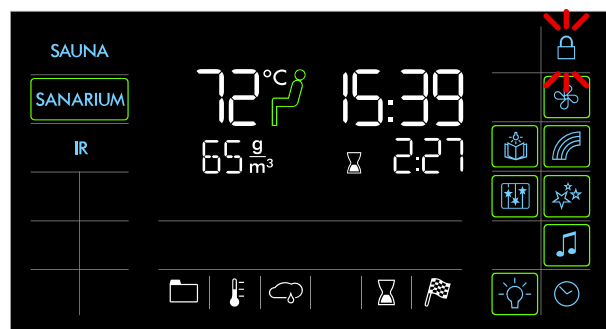
1. Effleurer le symbole (1).
2. Configurer le mot de passe en effleurant les symboles +/- (2) et les appliquer séparément en effleurant le symbole (3) OK.



Le mot de passe saisi correctement, le symbole (1) clignote avec 1 Hz.

Le verrouillage de l'écran tactile est désactivé.

Il est possible de se servir de la commande depuis l'écran tactile.



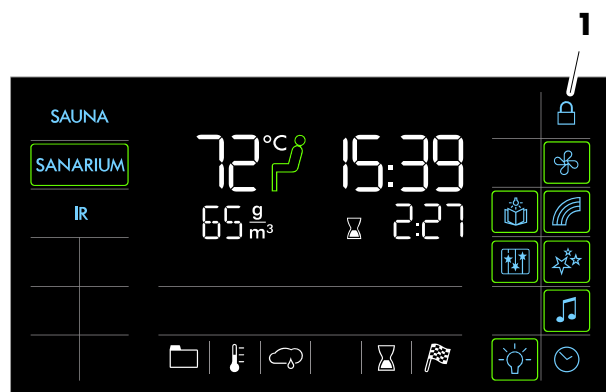
#### Verrouillage de l'écran tactile

Quand le verrouillage est désactivé, le symbole (1) clignote avec 1 Hz.

1. Effleurer le symbole (1).

Le symbole (1) reste affiché en permanence. Le verrouillage de l'écran tactile est activé.

L'actionnement de la commande via l'écran tactile est verrouillé.





## 10. Réglage individuel

### 10.11. Équipements spéciaux

#### Mettre en marche les équipements spéciaux

1. Effleurer le symbole (1) correspondant.  
L'équipement spécial est activé.  
La barre s'affiche.

#### Activer l'équipement spécial

1. Effleurer le symbole (1) correspondant.  
L'équipement spécial est désactivé.  
La barre s'éteint.

#### Activer et configurer l'équipement spécial configurable

1. Sur les équipements spéciaux configurables (5), modifier la valeur en effleurant les symboles +/- (2).
2. Ou modifier la valeur de manière analogue à la valeur souhaitée en effleurant la barre d'affichage (3).
- ☞ Les équipements spéciaux configurables (5) sont désactivés en cas de réglage sur la valeur 0.
3. Appliquer la modification en effleurant le symbole (4).

La barre s'affiche.

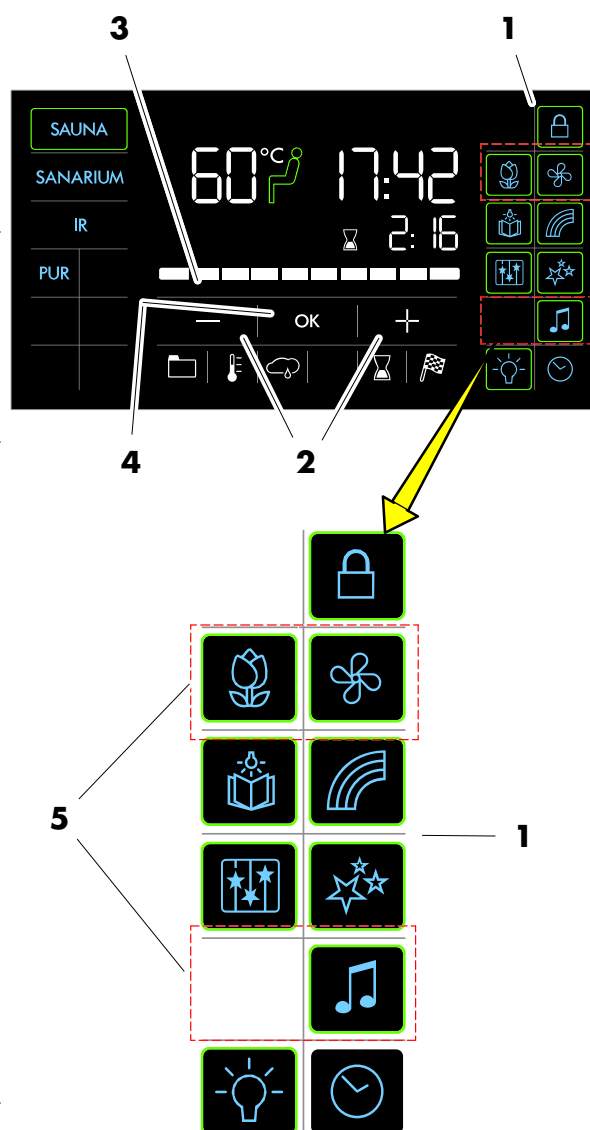
L'équipement spécial configurable (5) démarre avec la valeur configurée.

#### Désactiver l'équipement spécial réglable

1. Sur les équipements spéciaux configurables (5), modifier la valeur à 0 en effleurant les symboles +/- (2).
2. Ou modifier la valeur à 0 en effleurant la barre d'affichage (3).
3. Appliquer la modification en effleurant le symbole (4).

L'équipement spécial configurable (5) est désactivé.

La barre s'éteint.



## 10. Réglage individuel

### 10.12. Gestionnaire d'ambiance (option)



#### Substances aromatiques autorisées !

Avec le gestionnaire d'ambiance, ne pas utiliser de substances aromatiques contenant de l'eucalyptus !

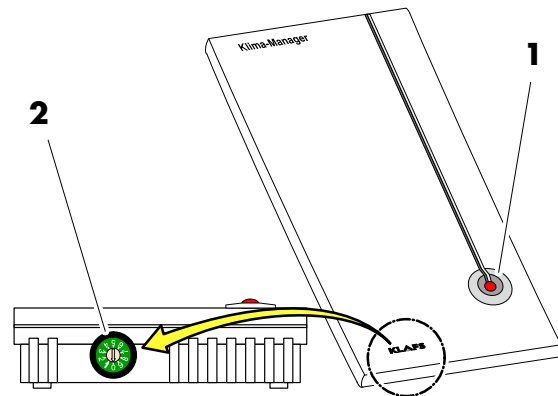
Utiliser seulement les substances aromatiques Klafs d'origine.

LED de fonctionnement (1) sur le gestionnaire d'ambiance.

Interrupteur BCD (2) sur le gestionnaire d'ambiance.

Régler le débit d'air dans la cabine de sauna.

Réglage	Effet :
0	<ul style="list-style-type: none"> <li>○ débit d'air minimal</li> <li>○ économie d'énergie maximale</li> </ul>
9	<ul style="list-style-type: none"> <li>○ débit d'air maximal</li> <li>○ économie d'énergie réduite</li> </ul>



### 10.13. Clapet d'aération et d'évacuation d'air de la cabine (option)

Une bonne ventilation et une bonne aération sont la condition à une bonne ambiance.

La paroi à évacuation d'air Klafs munie d'un clapet d'évacuation d'air réglable (option) permet de régler le débit d'air.

#### Aération et évacuation d'air : Mode de chauffe

Clapet d'évacuation d'air, niveau 1

Sur cette position, le débit d'air est faible.

#### Aération et ventilation : Mode de bain Sauna

Clapet d'évacuation d'air, niveau 4

Mode de bain, cabine de sauna entièrement occupée.

Sur cette position, le débit d'air est maximal.

En mode sauna, un débit d'air plus important est préférable. Il est possible de sélectionner des niveaux intermédiaires en fonction de l'occupation du sauna.

Il faut toutefois faire la distinction entre le mode de bain Sauna, SANARIUM ou InfraPLUS (option).

#### Sauna :

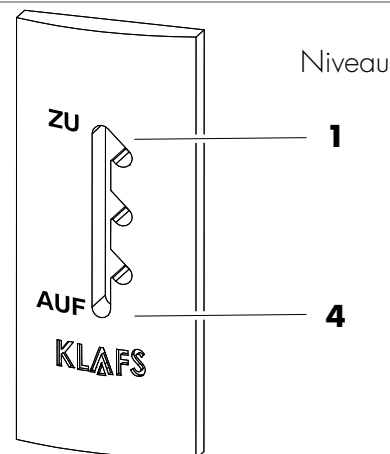
Clapet d'évacuation, niveau 4 à 3.

#### SANARIUM :

Clapet d'évacuation, niveau 1 à 2.

#### InfraPLUS :

Clapet d'évacuation, niveau 1 à 2.



Régler le clapet d'évacuation sur 4 pendant le séchage final.

# 11. Si quelque chose ne fonctionne pas ...

## 11.1. Affichage des défauts sur l'écran



### Risque de blessures et de dégâts matériels !

Faire exécuter les travaux de réparation et de maintenance uniquement par le personnel du service après-vente Klafs ou par un homme de métier agréé expressément par Klafs.

Klafs assure la garantie des travaux de réparation et de maintenance seulement si ces travaux ont été effectués par du personnel du service après-vente Klafs.

### Affichage d'erreur

Le symbole Service (1) s'affiche en même temps que le numéro du message d'erreur (2) (p. ex. 97).

Tant que le symbole de service clignote, en fonction du défaut, la commande continue de fonctionner.




N°	Défaillance	Éliminer l'erreur
69	Le capteur de chaleur de base de la lampe InfraPLUS manque ou est défectueux.	Ne plus utiliser le mode de bain InfraPLUS ! ➔ Informer le personnel de service technique de Klafs.
70	Les sondes de température cutanée de la lampe InfraPLUS manquent ou sont défectueuses.	
72	Un capot protecteur du poêle a été détecté.	Contrôler le poêle et retirer les objets.
	La porte de la cabine était ouverte pendant la phase de chauffe.	Fermer la porte de la cabine.
90	Manque d'eau dans le diffuseur.	1. Ajouter de l'eau dans le diffuseur. 2. Remettre à zéro le message d'erreur - Amener l'interrupteur sur l'arrêt et remettre en marche.
91	L'interrupteur de contact de sécurité (SKS) s'est déclenché.	Retirer l'objet se trouvant sur la grille au-dessus du poêle.
		Vérifier si la grille est décrochée. Le cas échéant, accrocher la grille.

*Suite à la page suivante*

# 11. Si quelque chose ne fonctionne pas ...

## 11.1. Affichage des défauts sur l'écran

*Suite*

N°	Défaillance	Éliminer l'erreur
92	<p>SANARIUM B : Entretien nécessaire, détartrer le diffuseur.</p> <p>☞ Si la dureté de l'eau est réglée sur 0 °dH, le message d'erreur 92 ne s'affiche pas.</p> <p>▶ Voir page 22.</p>	<p>Procéder à l'entretien du diffuseur.</p> <p>▶ SANARIUM B : Voir page 59.</p>
93	Le taux d'humidité est trop faible.	<div style="text-align: center;">  </div> <p>Mettre la commande hors tension.</p> <p>Ne plus utiliser la cabine.</p> <p>▶ Informer le personnel de service technique de Klafs.</p>
94	Le taux d'humidité est trop élevé.	
95	Rupture de câble du capteur de température réelle.	
96	Rupture de câble du capteur de température du poêle.	
97	Le limiteur de température de sécurité (STB) est coupé.	
98	Court-circuit capteur de température réelle.	
99	Court-circuit capteur de température du poêle.	

# 11. Si quelque chose ne fonctionne pas ...

## 11.2. Autres défaillances possibles

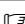
Défaillance	Cause	Remède
<b>La commande ne peut pas être mise en marche.</b>	Pas de tension de réseau.	Vérifier l'interrupteur protecteur et le fusible de l'alimentation en courant.
	Le fusible SI102 ou SI104 s'est déclenché.	Remplacer le fusible SI102 (1,6 AT) ou SI104 (1,0 AT) ou informer le personnel du service après-vente de Klafs.
<b>La LED du capteur d'humidité clignote, le pictogramme représentant un nuage clignote sur l'écran de la commande (SANARIUM B).</b>	L'eau manque.	Remplir le diffuseur d'eau. ▶ Voir page 36/37.
<b>La vapeur ne sort pas (SANARIUM B).</b>	Rupture de câble.	▶ Voir les instructions de montage/service SANARIUM B 5080107/5080111.
	Le thermoplongeur est défectueux.	
<b>La lumière de la cabine ne s'allume pas après la mise en circuit.</b>	L'éclairage est défectueux.	Remplacer l'éclairage. 1. Débrancher la commande du réseau. 2. Mettre en place un éclairage de même puissance.
	Pas de tension de réseau.	Vérifier l'interrupteur protecteur et le fusible de l'alimentation en courant.
	Le fusible lumière SI103 s'est déclenché.	Remplacer le fusible Lumière SI103 (0,6 AT) ou informer le personnel du service après-vente de Klafs.
<b>Le ventilateur ne fonctionne pas. Sortie AG1 sans tension.</b>	Pas de tension de réseau.	Vérifier l'interrupteur protecteur et le fusible de l'alimentation en courant.
	Le fusible SI104 s'est déclenché.	Remplacer le fusible SI104 (1,0 AT) ou informer le personnel du service après-vente de Klafs.
	Le ventilateur défectueux.	Remplacer le ventilateur. 1. Débrancher la commande du réseau. 2. Installer un ventilateur de même puissance.
	L'interrupteur principal n'est pas enclenché.	Enclencher l'interrupteur principal.
<b>Sortie AG2 sans tension.</b>	Le fusible AG2 SI101 s'est déclenché.	Remplacer le fusible AG2 SI101 (1,25 AT) ou informer le personnel du service après-vente de Klafs.
	La commande est en mode veille.	Démarrer un mode de bain.

*Suite à la page suivante*

# 11. Si quelque chose ne fonctionne pas ...

## 11.2. Autres défaillances possibles

*Suite*


Défaillance	Cause	Remède
<b>La LED du diffuseur s'allume, le symbole représentant un nuage clignote sur l'écran de la commande (SANARIUM S).</b>	L'eau manque.	Ouvrir la vanne d'angle sur le diffuseur. ♦ Voir page 36/37.
<b>La vapeur ne sort pas (SANARIUM S).</b>	La vanne d'angle sur le diffuseur est fermée.	Ouvrir la vanne d'angle sur le diffuseur. ♦ Voir page 36/37.
	Le diffuseur n'est pas mis en circuit.	Mettre le diffuseur en circuit. ♦ Voir page 36/37.
	Panne du diffuseur.	♦ Voir page 60.
	Le fusible de l'entrée a sauté.	♦ Informer le personnel de service technique de Klafs.
<b>La LED jaune ou rouge du diffuseur est allumée (SANARIUM S).</b>	Il faut effectuer l'entretien du diffuseur.	Procéder à l'entretien du diffuseur. ♦ Voir page 60.
	Le cylindre de vapeur est usé.	
	La pompe d'admission est défectueuse.	♦ Informer le personnel de service technique de Klafs.
	La pompe de purge est défectueuse.	
 Seulement sur le diffuseur S avec arôme Birmingham : <b>Les substances aromatiques ne sortent pas. (SANARIUM S).</b>	Le réservoir à substances aromatiques est vide.	Remplacer le réservoir à substances aromatiques. ♦ Voir page 61.
	La pompe à substances aromatiques ne fonctionne pas ou elle est défectueuse.	♦ Informer le personnel de service technique de Klafs.
	Le tuyau flexible d'alimentation de la pompe est défectueux.	♦ Voir les instructions de service 18029, 18033, 18040.
	Le conduit des substances aromatiques est bouché ou défectueux.	Vérifier le conduit des substances aromatiques entre la pompe et le tuyau du diffuseur. Remplacer le conduit des substances aromatiques défectueux.
	Sur la pièce en T, le passage des substances aromatiques vers le tuyau du diffuseur est bouché.	Vérifier le conduit des substances aromatiques menant au tuyau du diffuseur. Sur la pièce en T, nettoyer le passage des substances aromatiques vers le tuyau du diffuseur. ♦ Voir page 61.

*Suite à la page suivante*

# 11. Si quelque chose ne fonctionne pas ...

## 11.2. Autres défaillances possibles

*Suite*

Défaillance	Cause	Remède
<b>La commande ne permet ni le démarrage ni le fonctionnement.</b>  <b>TC</b>	La commande est effectuée par TOUCHCONTROL.  Le champ de commande est inaccessible.	Mettre à l'arrêt TOUCHCONTROL. ☞ Au bout de 5 minutes env. TOUCHCONTROL libère l'accès à la commande.  Débrancher la ligne de données entre TOUCHCONTROL et la commande.
<b>La commande ne fonctionne pas.</b>  	Le symbole de verrouillage de l'écran tactile s'affiche sur l'écran tactile. Le verrouillage de l'écran tactile est activé.	Désactiver le verrouillage de l'écran tactile. ➤ Voir page 48.
<b>Le poêle ne chauffe pas (par commande via TOUCHCONTROL ou l'installation domotique).</b>  	L'option supplémentaire (clé) s'affiche pendant 30 minutes.  L'option supplémentaire (clé) ne s'affiche pas.  L'autorisation de charge du poêle de la cabine de sauna n'est pas demandée via l'installation domotique.  L'intervalle d'attente de 30 minutes est terminé.	☞ Retirer du poêle les objets inflammables !  Dans les 30 minutes suivant le démarrage sur TOUCHCONTROL ou l'installation domotique, actionner l'interrupteur à clé sur la cabine de sauna pendant 1 seconde.  Demander l'autorisation de charge du poêle de la cabine de sauna via l'installation domotique.
	Les modifications de réglage de la température ne sont pas enregistrées.	Dans un intervalle de 30 minutes suivant la modification de la valeur, actionner l'interrupteur à clé sur la cabine de sauna.
<b>Le réglage du ventilateur ne fonctionne pas.</b>	Le gestionnaire d'ambiance est connecté.	☞ Le gestionnaire d'ambiance règle le débit d'air.
<b>Les lampes InfraPLUS ne s'allument pas.</b>	Le mode de bain correspondant n'a pas été sélectionné.	Sélectionner le mode de bain InfraPLUS. ➤ Voir page 27.
	La température dans la cabine est supérieure à 50 °C.	Ouvrir la porte de la cabine et laisser la température s'abaisser.
	La lampe InfraPLUS n'est pas alimentée en courant électrique.	Vérifier le fusible de l'alimentation électrique. Mettre l'alimentation électrique en circuit.

*Suite à la page suivante*

# 11. Si quelque chose ne fonctionne pas ...

## 11.2. Autres défaillances possibles

*Suite*

Défaillance	Cause	Remède
<b>AQUAVIVA ne démarre pas.</b>  	Le commutateur principal de la commande AQUAVIVA est arrêté.	Mettre en circuit l'interrupteur principal de la commande AQUAVIVA.
	Le fusible de sécurité de la ligne menant à la commande AQUAVIVA s'est déclenché.	Remplacer le fusible ou le réenclencher.
	La ligne CAN est coupée.	Vérifier la ligne CAN.
	La platine d'expansion n'est pas connectée ou elle est défectueuse.	Vérifier la platine d'expansion ou l'échanger.
<b>La voûte étoilée ne s'allume pas.</b>  	Le commutateur principal de la commande de la voûte étoilée est arrêté.	Mettre en circuit l'interrupteur principal de la commande de la voûte étoilée.
	Le fusible de sécurité de la ligne menant à la commande de la voûte étoilée s'est déclenché.	Remplacer le fusible ou le réenclencher.
	La ligne CAN est coupée.	Vérifier la ligne CAN.
	La platine d'expansion n'est pas connectée ou elle est défectueuse.	Vérifier la platine d'expansion ou l'échanger.
<b>L'éclairage de couleur ne s'allume pas.</b>  	Le fusible de sécurité de la ligne menant à la commande de l'éclairage de couleur s'est déclenché.	Remplacer le fusible ou le réenclencher.
	La ligne CAN est coupée.	Vérifier la ligne CAN.
<b>La lampe de lecture ne s'allume pas.</b>  	Le corps d'éclairage de la lampe de lecture est défectueux.	Échanger le corps d'éclairage de la lampe. Monter un nouveau corps d'éclairage de même puissance.
	Le raccordement électrique entre la lampe de lecture et IMES-1 est défaillant.	Vérifier le raccordement électrique et le protéger.
<b>Symbole de télécommande.</b>  	La commande ne se met pas en marche.	Régler la valeur sur [2] Télé au menu de service 20 KEY.  Voir les instructions de service 18029, 18033, 18040.



# 11. Si quelque chose ne fonctionne pas ...

## 11.3. Réinitialiser le message d'erreur

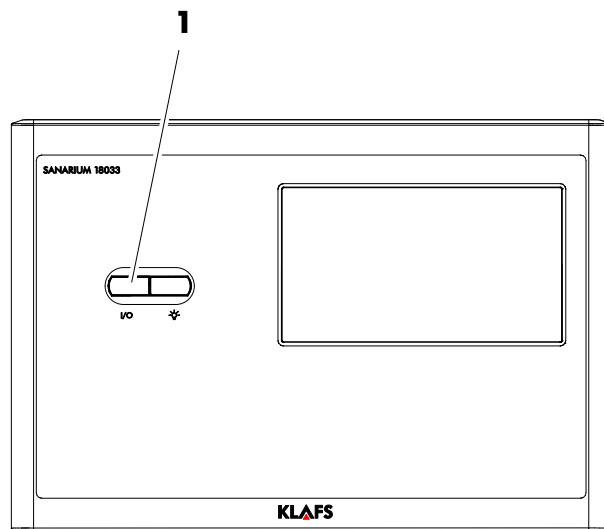


### Remarque !

Les travaux sur les composants/groupes électriques doivent être effectués par des électriciens opérant suivant les règles de technique en électricité.

Désactiver la commande, la débrancher du secteur et la protéger contre toute remise en marche intempestive.

1. Éteindre la commande sur l'interrupteur principal (1).
2. Débrancher la commande du secteur et la protéger contre toute remise en marche intempestive.
3. Éliminer la panne.
4. Brancher la commande au réseau électrique.
5. Mettre la commande en marche sur l'interrupteur principal (1).



### Réinitialiser l'erreur 92 sur la commande

- Le séchage final doit être terminé.
1. En mode Veille, effacer le message d'erreur en effleurant le symbole 92 (2).



2

## 12. Maintenance et entretien

### 12.1. Nettoyer la cabine du sauna

L'humidité élevée de l'air en mode de bain SANARIUM n'affecte pas le bois de votre cabine.  
Condition : La cabine doit être bien aérée après utilisation et la phase de séchage final doit être respectée.



Ne jamais asperger d'eau les parois internes de la cabine ni les banquettes ou sièges d'eau ou ne jamais utiliser de nettoyeur haute-pression !

#### Banquettes sales

Essuyer les surfaces en bois avec un chiffon humide.

Si nécessaire poncer les surfaces rugueuses des bancs avec un papier-émeri fin.

Les banquettes peuvent être lavées avec une solution d'eau oxygénée à 3 % (vendue dans le commerce).



#### Les désinfectants sont très caustiques !

Respecter les consignes de sécurité correspondantes !  
Utiliser des gants en caoutchouc !



Les parois extérieures de la cabine sont recouvertes d'un glaciis ou imprégnées.  
Ne pas glacer ni vernir ni imprégner en aucun cas l'équipement intérieur du sauna (banquettes, etc.).

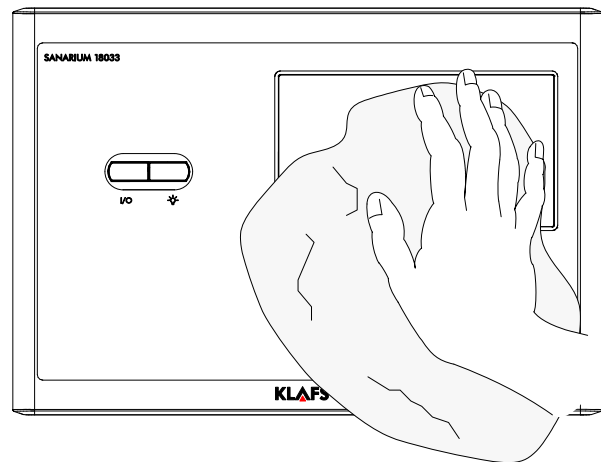
### 12.2. Nettoyer l'écran tactile

Éteindre la commande au niveau de l'interrupteur principal avant tout nettoyage.

Ne procéder au nettoyage de la surface de l'écran tactile qu'avec un chiffon doux.

Humecter le chiffon doux avec de l'eau.

En cas de salissures plus fortement incrustées, imbiber le chiffon doux d'un solvant organique comme l'éther de pétrole.



Ne pas employer de solvants corrosifs, tels que le solvant alcool isopropylique (IPA).

## 12. Maintenance et entretien

### 12.3. SANARIUM B - Détartrer le diffuseur

#### SANARIUM B - Vidanger

1. Placer le broc de remplissage sous l'évacuation (1). Ouvrir le robinet de vidange (2).
2. Une fois le diffuseur vidé, il faut refermer le robinet (2).
3. Vider le broc de remplissage (1).

#### SANARIUM B - Détartrer

4. Remplir le broc de remplissage (1) de 4 litres d'eau env.



#### Risque de brûlure par l'acide

Lors de la manipulation de détartrants, il y a risque de brûlures par acide des yeux et de la peau. Suivre toujours les indications figurant sur la fiche d'information fournie avec le produit.

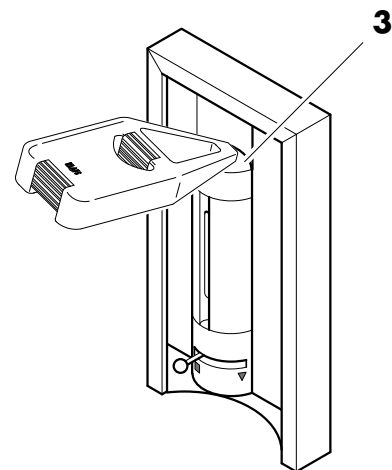
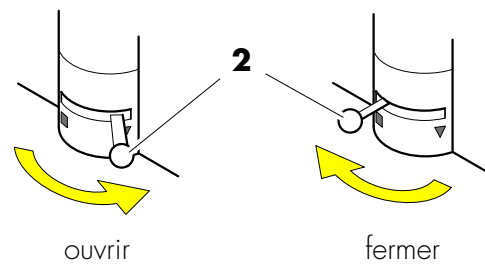
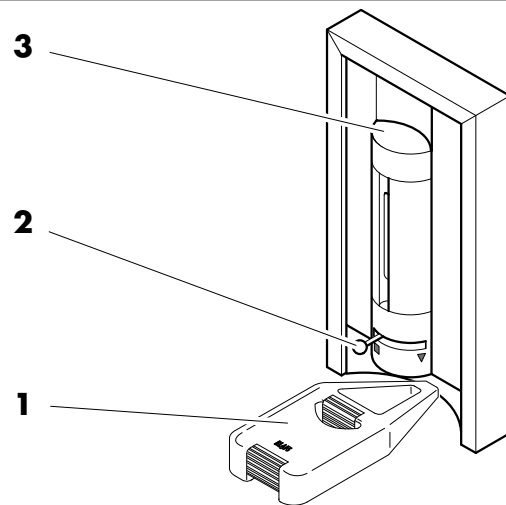
5. Ajouter le détartrant.
  - ☞ Suivez les indications de quantité figurant sur la fiche d'information fournie avec le produit.
6. Remplir le diffuseur au niveau de l'unité de remplissage (3) à l'aide du broc de remplissage (1).
  - ☞ Laisser agir le détartrant pendant la nuit ou se référer aux indications de temps figurant sur la fiche d'information fournie avec le produit.
7. Placer le broc de remplissage sous l'évacuation (1). Ouvrir le robinet de vidange (2). Vidanger (1) dans le broc de remplissage.

#### SANARIUM B - Rincer

8. Fermer le robinet de vidange (2).
9. Remplir l'unité de remplissage (3) du diffuseur avec de l'eau.
10. Placer le broc de remplissage sous l'évacuation (1). Ouvrir le robinet de vidange (2).
11. Une fois le diffuseur vidé, refermer le robinet (2).
12. Répéter deux à trois fois le rinçage.

#### Réinitialiser l'erreur 92 sur la commande

- ☞ Le séchage final doit être terminé.
13. En mode Veille, effacer le message d'erreur en effleurant le symbole 92.



## 12. Maintenance et entretien

### 12.4. SANARIUM S - Cylindre du diffuseur



#### Remarque !

Les travaux sur les composants/groupes électriques doivent être effectués par des électriciens opérant suivant les règles de technique en électricité.

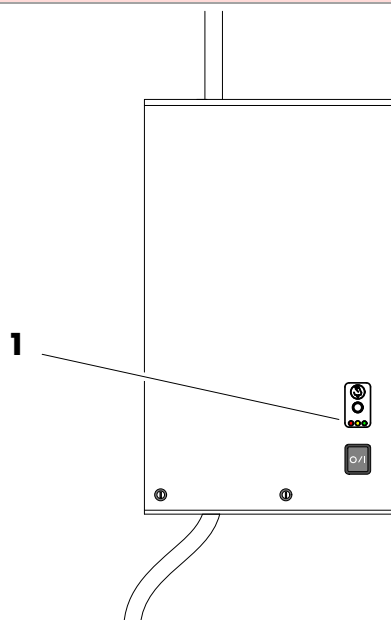
#### SANARIUM S - Cylindre du diffuseur

La durée de vie du cylindre du diffuseur dépend de :

- la durée de fonctionnement
- la puissance de fonctionnement
- la qualité de l'eau sur place.

Quand le cylindre du diffuseur est presque utilisé, la LED jaune ou rouge (1) s'allume sur le diffuseur.

- ◆ Voir les instructions de service 18029, 18033, 18040.



#### SANARIUM S - Pompe de purge, remplacer la soupape d'alimentation

- ◆ Voir les instructions de service 18029, 18033, 18040.

#### SANARIUM S - Remplacer le fusible

- ◆ Voir les instructions de service 18029, 18033, 18040.

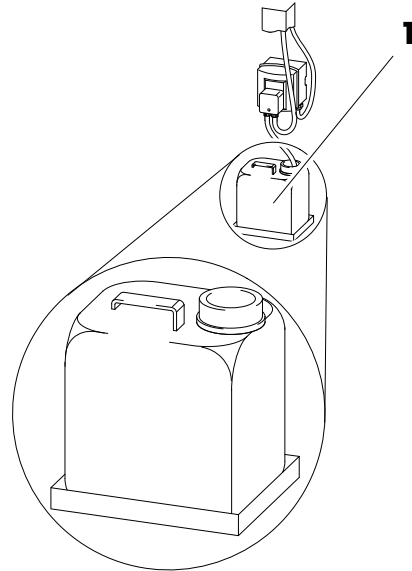
## 12. Maintenance et entretien

### 12.5. Diffuseur - Échanger le réservoir à substances aromatiques

Le réservoir à substances aromatiques (1) est monté sur la plaque technique à côté du diffuseur.

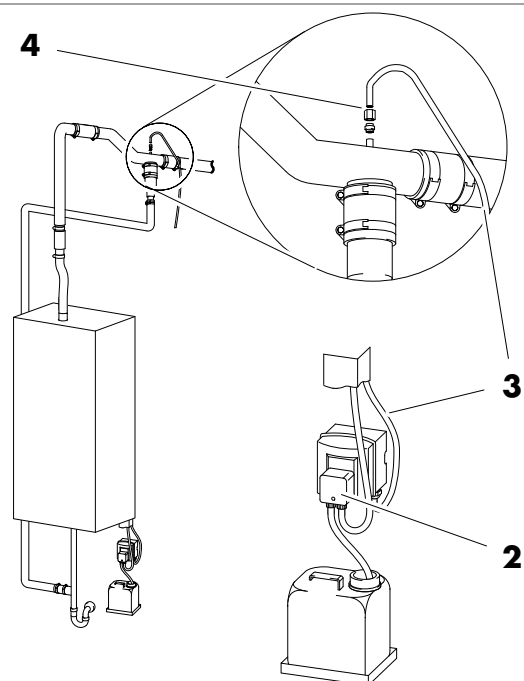
☞ Bien secouer le réservoir à substances aromatiques avant de l'échanger.

1. Retirer le tuyau flexible du réservoir à substances aromatiques vide.
2. Sortir le réservoir à substances aromatiques vide de son logement.
3. Visser le bouchon du nouveau réservoir à substances aromatiques.
4. Mettre le nouveau réservoir à substances aromatiques dans son logement.
5. Faire pénétrer le tuyau flexible du réservoir à substances aromatiques jusqu'au fond du réservoir.



### 12.6. Diffuseur - Conduit des substances aromatiques vers le tuyau du diffuseur

1. Vérifier le conduit des substances aromatiques entre le réservoir à substances aromatiques et la pompe à substances aromatiques (2) - échanger si défectueux.
2. Vérifier le conduit des substances aromatiques entre la pompe à substances aromatiques et la pièce en T sur le tuyau du diffuseur (3) - échanger si défectueux.
3. Vérifier l'arrivée des substances aromatiques au niveau de la pièce en T en direction du tuyau du diffuseur (4) et nettoyer - à cet effet, dévisser l'écrou-raccord et retirer le conduit d'arrivée des substances aromatiques.



## **13. Notices**

# 13. Notices

## 14. Adresses

**KLAFS est partout à proximité.  
Nous veillons à un service après-vente compétent.**

KLAFS GmbH & Co. KG

**Maison mère en Allemagne :**

Erich-Klafs-Straße 1-3  
D-74523 Schwäbisch Hall  
Service clientèle Tel. +49 791 501-220  
Accessoires/pièces de rechange Tel. +49 791 501-310

Vous trouverez de nombreux accessoires dans notre boutique en ligne sur [www.klafs.de](http://www.klafs.de)

**Suisse :**

KLAFS AG  
Oberneuhofstr. 11  
CH-6342 Baar/Zug  
Tel. +41 41 760 22 42

**Autriche :**

KLAFS GmbH  
Sonnwiesenweg 19  
A-6361 Hopfgarten/Tirol  
Tel. +43 5335 2330-0

**Nous souhaitons que votre « SANARIUM B, S Klafs avec commande type 18033 » vous procure bien-être, plaisir, détente et relaxation.**

Sous réserve de modifications techniques.  
Réimpression, même partielle, uniquement avec autorisation écrite de la  
Société KLAFS GmbH & Co. KG